



WALL MOUNTED AIR CONDITIONER OWNER'S AND INSTALLATION MANUAL

GB OWNER'S AND INSTALLATION MANUAL
ENGLISH

BS VLASNIČKI I INSTALACIONI PRIRUČNIK
BOSANSKI

MK ПРИРАЧНИК ЗА СОПСТВЕНИК И ИНСТАЛАЦИЈА
МАКЕДОНСКИ

SQ MANUALI I PRONARIT DHE INSTALIMIT
SHQIP

BG РЪКОВОДСТВО ЗА ПОТРЕБИТЕЛЯ И МОНТАЖ
БЪЛГАРСКИ

EL ΕΓΧΕΙΡΙΔΙΟ ΧΡΗΣΗΣ ΚΑΙ ΕΓΚΑΤΑΣΤΑΣΗΣ
ΕΛΛΗΝΙΚΑ

RO MANUAL DE UTILIZARE ȘI DE INSTALARE
ROMÂNĂ

SR VLASNIČKI I INSTALACIONI PRIRUČNIK
SRPSKI



IMPORTANT NOTE:

Read this manual carefully before installing or operating your new air conditioning unit.

Make sure to save this manual for future reference.

Please check the applicable models, F-GAS and manufacturer information from the "Owner's Manual - Product Fiche" in the packaging of the outdoor unit.

(European Union products only)

ΠΕΡΙΕΧΟΜΕΝΑ

Προφυλάξεις ασφαλείας	02
Επιβεβαιώστε αυτό προτού ξεκινήσετε.....	08
Γνωριμία με το κλιματιστικό σας.....	09
Φροντίδα και συντήρηση.....	16
Αντιμετώπιση προβλημάτων	19
Εκκίνηση της εγκατάστασης του κλιματιστικού σας	23
Επισκόπηση εγκατάστασης	25
Σύνοψη εγκατάστασης -Εσωτερική μονάδα	26
Τοποθέτηση εσωτερικής μονάδας.....	27
Εγκατάσταση εξωτερικής μονάδας	40
Σύνδεση σωληνώσεων ψυκτικού μέσου.....	47
Εκκένωση αέρα.....	53
Έλεγχοι διαρροής ηλεκτρικού ρεύματος και αερίου.....	56
Δοκιμαστική λειτουργία	57
Συσκευασία και αποσυσκευασία της μονάδας.....	59

Εσωτερική μονάδα	Εξωτερική μονάδα	Ονομαστική τάση και Hz
42QCE009D8SH2	38QCE009D8SH2	220-240V~ 50Hz
42QCE012D8SH2	38QCE012D8SH2	
42QCE018D8SH	38QCE018D8SH	
42QCE024D8SH	38QCE024D8SH	

Προφυλάξεις ασφαλείας

Είναι πραγματικά σημαντικό να διαβάσετε τις Προφυλάξεις ασφαλείας πριν από τη λειτουργία και την εγκατάσταση. Τυχόν εσφαλμένη εγκατάσταση λόγω μη τήρησης των οδηγιών ενδέχεται να προκαλέσει σοβαρή βλάβη ή τραυματισμό. Η σοβαρότητα των πιθανών ζημιών ή τραυματισμών κατηγοριοποιείται είτε ως ΠΡΟΕΙΔΟΠΟΙΗΣΗ είτε ως ΠΡΟΣΟΧΗ.

Επεξήγηση συμβόλων



ΠΡΟΕΙΔΟΠΟΙΗΣΗ

Αυτό το σύμβολο υποδεικνύει την πιθανότητα τραυματισμού ή απώλειας ζωής.



ΠΡΟΣΟΧΗ

Αυτό το σύμβολο υποδεικνύει την πιθανότητα υλικών ζημιών ή σοβαρών συνεπειών.



Υπόδειξη

Η ενδεικτική λέξη υποδηλώνει σημαντικές πληροφορίες (π.χ. υλικές ζημιές), αλλά όχι κίνδυνο.

⚠ ΠΡΟΕΙΔΟΠΟΙΗΣΗ ΧΡΗΣΗΣ ΤΟΥ ΠΡΟΪΟΝΤΟΣ

- Απενεργοποιήστε το κλιματιστικό και αποσυνδέστε την τροφοδοσία πριν από οποιαδήποτε εργασία καθαρισμού, εγκατάστασης ή επισκευής. Σε αντίθετη περίπτωση, υπάρχει κίνδυνος ηλεκτροπληξίας.
- Σε περίπτωση που αντιληφθείτε μη φυσιολογικές καταστάσεις (όπως μυρωδιά καμένου), απενεργοποιήστε αμέσως τη μονάδα και απομονώστε την από το ρεύμα. Τηλεφωνήστε στην αντιπροσωπεία για οδηγίες αποφυγής ηλεκτροπληξίας, πυρκαγιάς ή τραυματισμού.
- Μη βάζετε τα δάχτυλά σας, ράβδους ή άλλα αντικείμενα μέσα στην είσοδο ή την έξοδο του αέρα. Υπάρχει κίνδυνος τραυματισμού, καθόσον ο ανεμιστήρας ενδέχεται να περιστρέφεται με μεγάλη ταχύτητα.
- Μη χρησιμοποιείτε κοντά στη μονάδα εύφλεκτα σπρέι, όπως λακ μαλλιών, βερνίκια ή βαφές. Υπάρχει κίνδυνος πυρκαγιάς ή ανάφλεξης.
- Μη θέτετε σε λειτουργία το κλιματιστικό σε χώρους όπου υπάρχουν κοντά εύφλεκτα αέρια. Υπάρχει κίνδυνος συγκέντρωσης των εκπεμπόμενων αερίων γύρω από τη μονάδα και πρόκλησης έκρηξης.
- Μη θέτετε σε λειτουργία το κλιματιστικό σε χώρους με υγρασία, όπως μπάνιο ή χώρος πλυντηρίου. Υπερβολική έκθεση σε νερό μπορεί να προκαλέσει βραχυκύκλωμα στα ηλεκτρικά εξαρτήματα.
- Μην εκθέτετε το σώμα σας απευθείας στον ψυχρό αέρα για παρατεταμένο χρονικό διάστημα.
- Μην επιτρέπετε σε παιδιά να παίζουν με το κλιματιστικό. Παιδιά πλησίον της μονάδας πρέπει να είναι υπό επίβλεψη ανά πάσα στιγμή.
- Αν χρησιμοποιείτε το κλιματιστικό σε συνδυασμό με τζάκια, σόμπες ή άλλα θερμαντικά μέσα, πρέπει να αερίζετε καλά τον χώρο ώστε να αποφύγετε τυχόν έλλειψη οξυγόνου.

- Σε χώρους που προορίζονται για συγκεκριμένες εργασίες, όπως κουζίνες, χώρους διακομιστών κ.λπ., συνιστάται ιδιαίτέρως η χρήση ειδικά σχεδιασμένων κλιματιστικών μονάδων.
- Αυτή η συσκευή μπορεί να χρησιμοποιηθεί από παιδιά ηλικίας από 8 ετών και άνω και από άτομα με μειωμένες σωματικές, αισθητηριακές ή διανοητικές ικανότητες ή έλλειψη εμπειρίας και γνώσης, εφόσον βρίσκονται υπό επίβλεψη ή τους έχουν δοθεί οδηγίες σχετικά με τη χρήση της συσκευής με ασφαλή τρόπο και κατανοούν τους σχετικούς κινδύνους. Τα παιδιά δεν πρέπει να παίζουν με τη συσκευή. Οι διαδικασίες καθαρισμού και συντήρησης δεν πρέπει να γίνονται από παιδιά χωρίς επίβλεψη (χώρες Ευρωπαϊκής Ένωσης).
- Η συσκευή αυτή δεν προορίζεται για χρήση από άτομα (συμπεριλαμβανομένων παιδιών) με μειωμένες φυσικές, αισθητικές ή νοητικές ικανότητες ή έλλειψη εμπειρίας και γνώσης, εκτός εάν βρίσκονται υπό επιτήρηση ή καθοδήγηση σχετικά με τη χρήση της συσκευής από κάποιο άτομο που είναι υπεύθυνο για την ασφάλειά τους. Τα παιδιά πρέπει να επιτηρούνται ώστε να διασφαλίζεται ότι δεν παίζουν με τη συσκευή.

⚠ ΠΡΟΕΙΔΟΠΟΙΗΣΕΙΣ ΗΛΕΚΤΡΙΚΩΝ ΚΙΝΔΥΝΩΝ

- Χρησιμοποιείτε μόνο το προβλεπόμενο καλώδιο τροφοδοσίας. Σε περίπτωση φθοράς του καλωδίου τροφοδοσίας, απευθυνθείτε στον κατασκευαστή ή σε έναν ειδικευμένο τεχνικό για την αντικατάστασή του.
- Κατά την εγκατάσταση του προϊόντος, αυτό θα πρέπει να γειωθεί σωστά, διαφορετικά υπάρχει κίνδυνος ηλεκτροπληξίας.
- Για όλες τις ηλεκτρολογικές εργασίες, τηρείτε τις προδιαγραφές καλωδιώσεων και τους κανονισμούς της χώρας σας και της Ευρωπαϊκής Ένωσης, καθώς και το Εγχειρίδιο εγκατάστασης. Η σύνδεση των καλωδίων πρέπει να είναι σφιχτή και να χρησιμοποιούνται σφιγκτήρες για την ασφάλισή τους, προς αποφυγή ζημιών στους ακροδέκτες από εξωτερικές δυνάμεις. Εσφαλμένες ηλεκτρικές συνδέσεις μπορούν να προκαλέσουν υπερθέρμανση και πυρκαγιά, ακόμη και ηλεκτροπληξία. Όλες οι ηλεκτρικές συνδέσεις πρέπει να πραγματοποιούνται σε συμμόρφωση με το Διάγραμμα ηλεκτρικών συνδέσεων, το οποίο βρίσκεται πάνω στα καλύμματα της εσωτερικής και της εξωτερικής μονάδας.
- Θα πρέπει να τακτοποιήσετε όλα τα καλώδια, προκειμένου να μπορεί να κλείσει κανονικά το κάλυμμα του ηλεκτρικού πίνακα. Αν δεν κλείσει σωστά το κάλυμμα του πίνακα ελέγχου, υπάρχει κίνδυνος διάβρωσης των καλωδίων και υπερθέρμανσης των σημείων σύνδεσης των ακροδεκτών, με αποτέλεσμα να προκληθεί πυρκαγιά ή ηλεκτροπληξία.
- Στην ηλεκτρική εγκατάσταση πρέπει να ενσωματώνονται μέσα διακοπής, σύμφωνα με τον κανονισμό καλωδίωσης.
- **Μην** τραβάτε το καλώδιο τροφοδοσίας για να αποσυνδέσετε τη μονάδα. Πιάστε γερά το φικ βγάλτε το από την πρίζα. Αν τραβήξετε απευθείας το καλώδιο, μπορεί να υποστεί ζημιά, γεγονός που μπορεί να προκαλέσει πυρκαγιά ή ηλεκτροπληξία.
- **Μην** τροποποιείτε το μήκος του καλωδίου παροχής ρεύματος και μη χρησιμοποιείτε καλώδιο προέκτασης για την τροφοδοσία της μονάδας.
- **Μη** χρησιμοποιείτε την ίδια πρίζα και για άλλες οικιακές συσκευές. Ακατάλληλη ή ανεπαρκής ηλεκτρική τροφοδοσία μπορεί να προκαλέσει πυρκαγιά ή ηλεκτροπληξία.

- Διατηρείτε το φινιρίσμα καθαρό. Απομακρύνετε τυχόν σκόνη ή ακαθαρσίες που συσσωρεύονται πάνω ή γύρω από το φινιρίσμα. Λερωμένα φινιρίσματα μπορούν να προκαλέσουν πυρκαγιά ή ηλεκτροπληξία.
- Σε περίπτωση που οι συσκευές προορίζονται για μόνιμη σύνδεση σε σταθερή καλωδίωση, πρέπει να ενσωματώνεται διάταξη αποσύνδεσης όλων των πόλων με διάκενο τουλάχιστον 3 mm σε όλους τους πόλους, καθώς και συσκευή διαφορικού ρεύματος (RCD) με ονομαστικό υπολειπόμενο ρεύμα λειτουργίας που δεν υπερβαίνει τα 30 mA, και η αποσύνδεση πρέπει να ενσωματωθεί στη σταθερή καλωδίωση σύμφωνα με τους κανόνες καλωδίωσης.

ΛΑΒΕΤΕ ΥΠΟΨΗ ΤΙΣ ΠΡΟΔΙΑΓΡΑΦΕΣ ΑΣΦΑΛΕΙΩΝ

Η πλακέτα τυπωμένου κυκλώματος (PCB) του κλιματιστικού είναι σχεδιασμένη με ασφάλεια τήξεως για την προστασία από υπερένταση. Οι προδιαγραφές της ασφάλειας είναι τυπωμένες στην πλακέτα κυκλώματος, για παράδειγμα: T3.15AL/250VAC, T5AL/250VAC, T3.15A/250VAC, T5A/250VAC, T20A/250VAC, T30A/250VAC, κ.λπ.

ΣΗΜΕΙΩΣΗ: Σε μονάδες με ψυκτικό R32, μπορεί να χρησιμοποιηθεί μόνο αντιαεκρηκτική κεραμική ασφάλεια.

Λάμπα UV-C (Ισχύει μόνο για μονάδες που περιέχουν λάμπα UV-C)

Αυτή η συσκευή περιέχει λάμπα UV-C. Διαβάστε τις οδηγίες συντήρησης προτού ανοίξετε τη συσκευή.

- Μη χρησιμοποιείτε λάμπες UV-C εκτός της συσκευής.
- Οι συσκευές που είναι εμφανώς κατεστραμμένες δεν πρέπει να τίθενται σε λειτουργία.
- Η ακούσια χρήση της συσκευής ή η ζημιά στο περίβλημα μπορεί να οδηγήσει σε διαφυγή επικίνδυνης ακτινοβολίας UV-C. Η ακτινοβολία UV-C μπορεί, ακόμη και σε μικρές δόσεις, να προκαλέσει βλάβη στα μάτια και το δέρμα.
- Πριν ανοίξετε τις πόρτες και τους πίνακες πρόσβασης που φέρουν το σύμβολο κινδύνου **υπεριώδους ακτινοβολίας** για τη διεξαγωγή της **συντήρησης από τον χρήστη**, συνιστάται να αποσυνδέσετε την τροφοδοσία.
- Η λάμπα UV-C δεν μπορεί να καθαριστεί, να επισκευαστεί και να αντικατασταθεί.
- Οι **φραγμοί UV-C** που φέρουν το σύμβολο κινδύνου **υπεριώδους ακτινοβολίας** δεν πρέπει να αφαιρούνται.

ΠΡΟΕΙΔΟΠΟΙΗΣΗ

Αυτή η συσκευή περιέχει πομπό UV. Μην κοιτάζετε απευθείας την πηγή φωτός. Η συσκευή πρέπει να αποσυνδέεται από την παροχή ρεύματος πριν από οποιονδήποτε καθαρισμό ή άλλη συντήρηση.

ΠΡΟΕΙΔΟΠΟΙΗΣΕΙΣ ΕΓΚΑΤΑΣΤΑΣΗΣ ΠΡΟΪΟΝΤΟΣ

- Η εγκατάσταση πρέπει να πραγματοποιείται από εξουσιοδοτημένο αντιπρόσωπο ή αδειούχο ψυκτικό. Ελαττωματική εγκατάσταση μπορεί να προκαλέσει διαρροή νερού, ηλεκτροπληξία ή πυρκαγιά.
- Η εγκατάσταση πρέπει να γίνεται σύμφωνα με τις οδηγίες εγκατάστασης. Ακατάλληλη εγκατάσταση μπορεί να προκαλέσει διαρροή νερού, ηλεκτροπληξία ή πυρκαγιά.
- Για την επισκευή ή τη συντήρηση της μονάδας, επικοινωνείτε με εξουσιοδοτημένο τεχνικό σέρβις. Η εγκατάσταση της συσκευής πρέπει να πραγματοποιείται σύμφωνα με τους εθνικούς κανονισμούς καλωδιώσεων.
- Για την εγκατάσταση, χρησιμοποιείτε μόνο τα παρεχόμενα παρελκόμενα και εξαρτήματα και τα προβλεπόμενα ανταλλακτικά. Η χρήση μη προβλεπόμενων εξαρτημάτων μπορεί να προκαλέσει διαρροή νερού, ηλεκτροπληξία, πυρκαγιά και βλάβη της μονάδας.
- Η εγκατάσταση της μονάδας πρέπει να γίνεται σε σταθερό μέρος, το οποίο μπορεί να υποστηρίξει το βάρος της. Αν το μέρος που επιλέχθηκε δεν μπορεί να υποστηρίξει το βάρος της μονάδας ή αν η τοποθέτηση δε γίνει σωστά, υπάρχει κίνδυνος να πέσει η μονάδα και να προκαλέσει σοβαρό τραυματισμό και υλικές ζημιές.
- Η εγκατάσταση των σωληνώσεων παροχέτευσης πρέπει να γίνεται σύμφωνα με τις οδηγίες του παρόντος εγχειριδίου. Ακατάλληλη παροχέτευση μπορεί να προκαλέσει ζημιά στο σπίτι και την περιουσία σας λόγω πλημμύρας.
- Για μονάδες που διαθέτουν βοηθητικό ηλεκτρικό θερμαντήρα, μην τοποθετείτε τη μονάδα σε απόσταση 1 μέτρου (3 ποδιών) από εύφλεκτα υλικά.
- Μην τοποθετείτε τη μονάδα σε σημείο όπου μπορεί να εκτίθεται σε διαρροή εύφλεκτων αερίων. Συγκέντρωση εύφλεκτων αερίων γύρω από τη μονάδα μπορεί να προκαλέσει πυρκαγιά.
- Μην ενεργοποιήσετε την τροφοδοσία, ωστόσο ολοκληρωθούν όλες οι εργασίες.
- Για τη μετακίνηση ή μετεγκατάσταση του κλιματιστικού, συμβουλευτείτε έμπειρους τεχνικούς σέρβις για την αποσύνδεση και επανατοποθέτηση της μονάδας.
- Για τον τρόπο τοποθέτησης της συσκευής στο στήριγμα, διαβάστε αναλυτικές πληροφορίες στις ενότητες «Εγκατάσταση εσωτερικής μονάδας» και «Εγκατάσταση εξωτερικής μονάδας».

ΠΡΟΣΟΧΗ

- Αν δεν πρόκειται να χρησιμοποιήσετε το κλιματιστικό για μεγάλο χρονικό διάστημα, απενεργοποιήστε το και απομονώστε την ηλεκτρική τροφοδοσία.
- Απενεργοποιείτε και αποσυνδέετε από την πρίζα τη μονάδα κατά τη διάρκεια καταιγίδων.
- Φροντίστε να μπορεί να παροχετεύεται ανεμπόδιστα η συμπύκνωση νερού από τη μονάδα.
- Μη χειρίζεστε το κλιματιστικό με βρεγμένα χέρια. Υπάρχει κίνδυνος ηλεκτροπληξίας.
- Μη χρησιμοποιείτε τη συσκευή για χρήσεις άλλες από την προβλεπόμενη.

- Μην ανεβαίνετε πάνω στην εξωτερική μονάδα και μην τοποθετείτε πάνω της αντικείμενα.
- Μην αφήνετε το κλιματιστικό να λειτουργεί για μεγάλο χρονικό διάστημα με ανοιχτές πόρτες ή παράθυρα ή αν η υγρασία είναι υψηλή.

ΠΡΟΕΙΔΟΠΟΙΗΣΕΙΣ ΚΑΘΑΡΙΣΜΟΥ ΚΑΙ ΣΥΝΤΗΡΗΣΗΣ

- Πριν από τον καθαρισμό, απενεργοποιήστε τη συσκευή και απομονώστε την από το ρεύμα. Σε αντίθετη περίπτωση, υπάρχει κίνδυνος ηλεκτροπληξίας.
- Μην καθαρίζετε το κλιματιστικό με υπερβολική ποσότητα νερού.
- Μην καθαρίζετε το κλιματιστικό με εύφλεκτα καθαριστικά. Εύφλεκτα καθαριστικά μπορούν να προκαλέσουν πυρκαγιά ή παραμορφώσεις.

Σημείωση σχετικά με τα φθοριούχα αέρια

- Αυτή η μονάδα κλιματισμού περιέχει φθοριούχα αέρια του θερμοκηπίου. Για συγκεκριμένες πληροφορίες σχετικά με τον τύπο και την ποσότητα του αερίου, ανατρέξτε στην αντίστοιχη πινακίδα πάνω στην ίδια τη μονάδα ή στο «Εγχειρίδιο χρήστη - Φυλλάδιο προϊόντος», στη συσκευασία της εξωτερικής μονάδας. (Μόνο για προϊόντα Ευρωπαϊκής Ένωσης).
- Η εγκατάσταση, το σέρβις, η συντήρηση και η επισκευή αυτής της μονάδας πρέπει να εκτελούνται από πιστοποιημένο τεχνικό.
- Η απεγκατάσταση και η ανακύκλωση του προϊόντος πρέπει να εκτελούνται από πιστοποιημένο τεχνικό.
- Εξοπλισμός που περιέχει φθοριούχα αέρια του θερμοκηπίου σε ποσότητες 5 τόνων ισοδυνάμου CO₂ ή παραπάνω, αλλά λιγότερο από 50 τόνους ισοδυνάμου CO₂, και εφόσον διαθέτει εγκατεστημένο σύστημα ανίχνευσης διαρροών, πρέπει να ελέγχεται για διαρροές τουλάχιστον κάθε 24 μήνες.
- Συνιστάται ιδιαίτέρως η τήρηση αρχείων για όλους τους ελέγχους διαρροών.

⚠ ΠΡΟΕΙΔΟΠΟΙΗΣΗ ΓΙΑ ΤΗ ΧΡΗΣΗ ΨΥΚΤΙΚΟΥ R32 (Ισχύει μόνο για μονάδες που χρησιμοποιούν ψυκτικό R32)

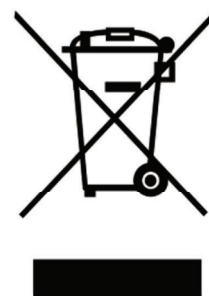
- Όταν χρησιμοποιούνται εύφλεκτα ψυκτικά μέσα, η συσκευή πρέπει να φυλάσσεται σε καλά αεριζόμενο χώρο, του οποίου το μέγεθος αντιστοιχεί στο εμβαδόν που ορίζεται για τη λειτουργία. Το ελάχιστο εμβαδόν χώρου και η μέγιστη ποσότητα ψυκτικού μέσου παρατίθενται στο **ΕΓΧΕΙΡΙΔΙΟ ΑΣΦΑΛΕΙΑΣ**.
- Όταν επαναχρησιμοποιούνται ρακόρ σε εσωτερικούς χώρους, θα πρέπει να τοποθετούνται καινούρια εξαρτήματα στεγανοποίησης. Όταν επαναχρησιμοποιούνται εκχειλωμένοι σύνδεσμοι σε εσωτερικούς χώρους, η εκχείλωση θα πρέπει να κατασκευάζεται εκ νέου.

Σημαντικές περιβαλλοντικές οδηγίες (Ευρωπαϊκές οδηγίες διάθεσης) (Ισχύει μόνο για ευρωπαϊκά προϊόντα)

Συμμόρφωση με την οδηγία ΑΗΗΕ και απόρριψη του προϊόντος:

Αυτό το προϊόν συμμορφώνεται με την οδηγία ΑΗΗΕ της ΕΕ. Αυτό το προϊόν φέρει σύμβολο ταξινόμησης για τα απόβλητα ηλεκτρικού και ηλεκτρονικού εξοπλισμού (ΑΗΗΕ).

Αυτό το σύμβολο υποδεικνύει ότι το προϊόν δεν πρέπει να απορρίπτεται μαζί με άλλα οικιακά απόβλητα στο τέλος της διάρκειας ζωής του. Η χρησιμοποιημένη συσκευή πρέπει να επιστραφεί σε επίσημο σημείο συλλογής για την ανακύκλωση ηλεκτρικών ηλεκτρονικών συσκευών. Για να βρείτε αυτά τα συστήματα συλλογής, επικοινωνήστε με τις τοπικές αρχές ή με τον έμπορο λιανικής πώλησης από όπου αγοράστηκε το προϊόν. Κάθε νοικοκυριό διαδραματίζει σημαντικό ρόλο στην ανάκτηση και ανακύκλωση παλαιών συσκευών. Η κατάλληλη απόρριψη της χρησιμοποιημένης συσκευής συμβάλλει στην πρόληψη πιθανών αρνητικών συνεπειών για το περιβάλλον και την ανθρώπινη υγεία.



Πληροφορίες για την μπαταρία του τηλεχειριστηρίου

Μοντέλο μπαταρίας	Μάρκα	Κατασκευαστής	Αντιπρόσωπος	Στοιχεία επικοινωνίας
LR03, R03	Kendal	Guangdong Liwang New Energy Co., Ltd. Διεύθυνση: No 10, LianTangJiao 2nd Road, TangXia Town, DongGuan City, GuangDong Province, China, 523729	Apex CE Specialists GmbH Διεύθυνση: Habichtweg 1 41468 Neuss Γερμανία	URL Κατασκευαστή: https://www.liwangbattery.com Email εκπροσώπου: Info@apex-ce.com Τηλέφωνο επικοινωνίας: +49 2131 2066043
LR03, R03	TIANQIU	DongGuan Tianqiu Enterprise Co., Ltd. Διεύθυνση: TianQiu Industrial Park, Xinji Industrial Zone, Machong Town, Dongguan GuangDong, Λ.Δ. Κίνας	Apex CE Specialists GmbH Διεύθυνση: Habichtweg 1 41468 Neuss Γερμανία	URL Κατασκευαστή: https://www.tmmq.cn Email εκπροσώπου: Info@apex-ce.com Τηλέφωνο επικοινωνίας: +49 2131 2066043
LR03, R03	Daily-max	CHANGZHOU ANYIDA POWER TECHNOLOGY CO., LTD. Διεύθυνση: No.1 East Road, Lou Xia Industrial Park, Rulin Town, Jintan District, Changzhou, Jiangsu, China, 213225	Apex CE Specialists GmbH Διεύθυνση: Habichtweg 1 41468 Neuss Γερμανία	URL Κατασκευαστή: https://www.anyidapower.com Email εκπροσώπου: Info@apex-ce.com Τηλέφωνο επικοινωνίας: +49 2131 2066043



Σαρώστε τον κωδικό QR για περισσότερες πληροφορίες

Επιβεβαιώστε αυτό προτού ξεκινήσετε

● ΣΗΜΕΙΩΣΗ: Θερμοκρασία λειτουργίας

Όταν το κλιματιστικό χρησιμοποιείται εκτός των παρακάτω θερμοκρασιακών ορίων, ενδέχεται να ενεργοποιηθούν ορισμένα χαρακτηριστικά προστασίας ασφαλείας, που προκαλούν την απενεργοποίηση της μονάδας.

Διαιρούμενου τύπου inverter

	Λειτουργία COOL	Λειτουργία HEAT	Λειτουργία DRY
Θερμοκρ. χώρου	16°C-32°C (60°F-90°F)	0°C-30°C (32°F-86°F)	10°C-32°C (50°F-90°F)
Εξωτερική θερμοκρ.	0°C-50°C (32°F-122°F)		
	-15°C-50°C (5°F-122°F) Μοντέλα με συστήματα ψύξης για ψυχρά κλίματα	-15°C-24°C (5°F-75°F)	0°C-50°C (32°F-122°F)
	0°C-52°C (32°F-126°F) Ειδικά μοντέλα τροπικού κλίματος	-15°C-24°C (5°F-75°F)	0°C-52°C (32°F-126°F) Ειδικά μοντέλα τροπικού κλίματος

ΓΙΑ ΕΞΩΤΕΡΙΚΕΣ ΜΟΝΑΔΕΣ ΜΕ ΒΟΗΘΗΤΙΚΟ ΗΛΕΚΤΡΙΚΟ ΘΕΡΜΑΝΤΗΡΑ

Όταν η εξωτερική θερμοκρασία είναι κάτω από 0°C (32°F), συνιστάται ιδιαίτερα να διατηρείτε τη μονάδα στην πρίζα ανά πάσα στιγμή, για ομαλή διαρκή απόδοση.

Τύπου σταθερής ταχύτητας

	Λειτουργία COOL	Λειτουργία HEAT	Λειτουργία DRY
Θερμοκρ. χώρου	16°C-32°C (60°F-90°F)	0°C-30°C (32°F-86°F)	10°C-32°C (50°F-90°F)
Εξωτερική θερμοκρ.	18°C-43°C (64°F-109°F)		11°C-43°C (52°F-109°F)
	-7°C-43°C (19°F-109°F) Μοντέλα με συστήματα ψύξης για ψυχρά κλίματα	-7°C-24°C (19°F-75°F)	18°C-43°C (64°F-109°F)
	18°C-52°C (64°F-126°F) Ειδικά μοντέλα τροπικού κλίματος	-7°C-24°C (19°F-75°F)	18°C-52°C (64°F-126°F) Ειδικά μοντέλα τροπικού κλίματος

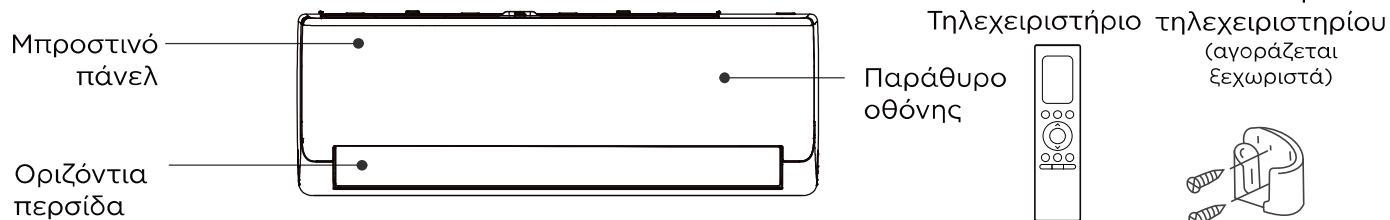
ΣΗΜΕΙΩΣΗ: Σχετική υγρασία χώρου κάτω από 80%. Αν το κλιματιστικό λειτουργεί εκτός των ορίων του πίνακα αυτό, ενδέχεται να συγκεντρωθεί στην επιφάνειά του συμπύκνωση. Ρυθμίστε την κατακόρυφη γωνία των περσίδων ροής αέρα στη μέγιστη (κατακόρυφα προς το δάπεδο) και βάλτε τον ανεμιστήρα στη λειτουργία HIGH (υψηλή).

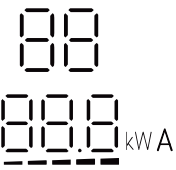








Γνωριμία με το κλιματιστικό σας

ΣΗΜΕΙΩΣΗ

- Το μπροστινό πάνελ και η οθόνη ενδείξεων διαφέρουν στα διάφορα μοντέλα. Δεν είναι διαθέσιμες όλες οι ενδείξεις που περιγράφονται παρακάτω στο κλιματιστικό που αγοράσατε. Ελέγξτε την οθόνη ενδείξεων της εσωτερικής μονάδας που έχετε αγοράσει.
- Οι εικόνες στο παρόν εγχειρίδιο παρέχονται μόνον ενδεικτικά. Η μορφή της εσωτερικής μονάδας ενδέχεται να διαφέρει ελαφρώς στην πραγματικότητα. Το πραγματικό σχήμα υπερισχύει.

Οθόνη εσωτερικής μονάδας



Κωδικός οθόνης	Ερμηνεία κωδικών οθόνης
	<ul style="list-style-type: none"> • Εμφανίζει τη θερμοκρασία, τη λειτουργία και τους κωδικούς σφαλμάτων. • Σε ορισμένες μονάδες, όταν είναι ενεργοποιημένη η λειτουργία GEAR (Ταχύτητα), το παράθυρο της οθόνης θα εμφανίζει και θα αναβοσβήνει την επιθυμητή τιμή ισχύος (kW), την τρέχουσα τιμή (A) ή τα επίπεδα ταχυτήτων (Lx) για 15 δευτερόλεπτα. Τα επίπεδα ταχυτήτων εμφανίζονται ως: Ταχύτητα L1 (—), Ταχύτητα L2 (— —), Ταχύτητα L3 (— — —), Ταχύτητα L4 (— — — —), Ταχύτητα L5 (— — — — —).
	<ul style="list-style-type: none"> • Όταν η λειτουργία Fresh (Φρεσκάδα) είναι ενεργοποιημένη (σε ορισμένες μονάδες).
	<ul style="list-style-type: none"> • Όταν η λειτουργία ECO+ είναι ενεργοποιημένη.
	<ul style="list-style-type: none"> • Όταν είναι ενεργοποιημένη η λειτουργία ασύρματου χειρισμού (σε ορισμένες μονάδες).
 (για 3 δευτερόλεπτα όταν)	<ul style="list-style-type: none"> • Έχει ενεργοποιηθεί η λειτουργία Χρονοδιακόπτης ενεργοποίησης (εάν η μονάδα είναι απενεργοποιημένη, η ένδειξη «000» παραμένει αναμμένη εάν έχει ρυθμιστεί το στοιχείο Χρονοδιακόπτης ενεργοποίησης). • Η λειτουργία Φρεσκάδα, Λάμπα UV, Ταλάντωση, Τούρμπο, Φύσημα μακριά ή Αθόρυβη λειτουργία είναι ενεργοποιημένη.
 (για 3 δευτερόλεπτα όταν)	<ul style="list-style-type: none"> • Έχει ενεργοποιηθεί το στοιχείο Χρονοδιακόπτης απενεργοποίησης. • Η λειτουργία Φρεσκάδα, Λάμπα UV, Ταλάντωση, Τούρμπο, Φύσημα μακριά ή Αθόρυβη λειτουργία είναι απενεργοποιημένη.
	<ul style="list-style-type: none"> • Όταν είναι ενεργοποιημένη η λειτουργία Active Clean.
	<ul style="list-style-type: none"> • Κατά την αποπάγωση (μονάδες ψύξης και θέρμανσης).
	<ul style="list-style-type: none"> • Όταν η λειτουργία θέρμανσης 8°C (46°F) είναι ενεργοποιημένη (για μονάδες ψύξης και θέρμανσης).

Για την περαιτέρω βελτίωση της απόδοσης της μονάδας, κάντε τα εξής:

- Διατηρείτε πόρτες και παράθυρα κλειστά.
- Περιορίστε την κατανάλωση ενέργειας, χρησιμοποιώντας τις λειτουργίες χρονοδιακόπτης ενεργοποίησης και χρονοδιακόπτης απενεργοποίησης.
- Μην φράσσετε τις εισόδους και εξόδους αέρα.
- Επιθεωρείτε και καθαρίζετε τα φίλτρα αέρα τακτικά.

Περισσότερες λειτουργίες



ΣΗΜΕΙΩΣΗ

Δεν είναι διαθέσιμες όλες οι λειτουργίες για το κλιματιστικό που αγοράσατε, παρακαλούμε ελέγξτε την εσωτερική οθόνη και το τηλεχειριστήριο της μονάδας σας.

- **Auto-Restart(σε ορισμένα μοντέλα)**

Εάν διακοπεί η τροφοδοσία της μονάδας, θα επανεκκινηθεί αυτόματα με τις προηγούμενες ρυθμίσεις μόλις αποκατασταθεί η τροφοδοσία.

- **Λειτουργία Air Fresh (σε ορισμένες μονάδες)**

Η γεννήτρια ιόντων ενεργοποιείται και βοηθά στον καθαρισμό του αέρα στο δωμάτιο.

- **Λειτουργία Active Clean (σε ορισμένες μονάδες)**

- Η τεχνολογία Active Clean απομακρύνει τη σκόνη, αν επικαθίσει στον εναλλάκτη θερμότητας, παγώνοντάς τον αυτόματα και λιώνοντας τον πάγο πάρα πολύ γρήγορα. Θα ακουστεί ένας ήχος "ρί-ρί". Η λειτουργία ενεργού καθαρισμού χρησιμοποιείται για την παραγωγή περισσότερου συμπυκνωμένου νερού για τη βελτίωση του αποτελέσματος καθαρισμού και εξάγεται κρύος αέρας. Μετά τον καθαρισμό, ο εσωτερικός ανεμιστήρας συνεχίζει να λειτουργεί με ζεστό αέρα για να στεγνώσει τον εξατμιστήρα, διατηρώντας έτσι το εσωτερικό καθαρό.
- Όταν ενεργοποιείται η λειτουργία αυτή, στην οθόνη της εσωτερικής μονάδας εμφανίζεται η ένδειξη «CL». Μετά από 20 έως 130 λεπτά, η μονάδα απενεργοποιείται αυτόματα και η λειτουργία καθαρισμού ακυρώνεται.
- Για ορισμένες μονάδες, το σύστημα θα ξεκινήσει τη διαδικασία καθαρισμού σε υψηλή θερμοκρασία, η οποία μπορεί να προκαλέσει πολύ υψηλή θερμοκρασία στην έξοδο αέρα. Μην πλησιάζετε την έξοδο αέρα. Ο καθαρισμός σε υψηλή θερμοκρασία μπορεί επίσης να προκαλέσει αύξηση της θερμοκρασίας δωματίου.

- **Λειτουργία SLEEP**

Η λειτουργία SLEEP χρησιμοποιείται για τη μείωση της κατανάλωσης ενέργειας όσο κοιμάστε.

Κατά την ενεργοποίηση της λειτουργίας ύπνου, το κλιματιστικό ρυθμίζει έξυπνα τη θερμοκρασία και την ταχύτητα του ανεμιστήρα, παρέχοντας ένα πιο άνετο περιβάλλον ύπνου. Μπορείτε να ρυθμίσετε ελεύθερα την ταχύτητα του ανεμιστήρα και τη γωνία ροής του αέρα κατά τη λειτουργία ύπνου. Η λειτουργία ύπνου τερματίζεται αυτόματα μετά από 9 ώρες λειτουργίας.

Σημείωση:

- Η λειτουργία ύπνου δεν είναι διαθέσιμη στη λειτουργία Fan και Dry.
- Σε ορισμένα μοντέλα με δυνατότητα ασύρματου ελέγχου, ο χρόνος λειτουργίας σε κατάσταση ύπνου και ο φωτισμός ύπνου μπορούν να ρυθμιστούν μέσω της εφαρμογής.

- **Ανίχνευση διαρροής ψυκτικού**

Όταν εντοπίζεται διαρροή ψυκτικού, στην οθόνη της εσωτερικής μονάδας εμφανίζεται αυτόματα η ένδειξη «ELOC».

- **Ασύρματος έλεγχος (σε ορισμένες μονάδες)**

Ο ασύρματος έλεγχος σας επιτρέπει να ελέγχετε το κλιματιστικό σας χρησιμοποιώντας το κινητό σας τηλέφωνο και μια ασύρματη σύνδεση.

Για την πρόσβαση στη συσκευή USB, οι εργασίες συντήρησης πρέπει να εκτελούνται από εξειδικευμένο προσωπικό.

- **Λειτουργία Breeze Away (σε ορισμένες μονάδες)**

- Πατήστε το κουμπί Breeze Away (Φύσημα μακριά) στο τηλεχειριστήριο για να ενεργοποιήσετε την αποφυγή ροής αέρα άμεσα στο σώμα.
- Κατά τη λειτουργία Breeze Away (Φύσημα μακριά), το σύστημα ρυθμίζει αυτόματα τις γωνίες των περσίδων και την ταχύτητα του ανεμιστήρα. Μπορείτε επίσης να επιλέξετε την ταχύτητα του ανεμιστήρα μέσω του τηλεχειριστηρίου.
- Αυτή η λειτουργία είναι διαθέσιμη μόνο σε λειτουργία Cool, Dry ή Fan.

- **Απομνημόνευση γωνίας περσίδων**

Όταν ενεργοποιείτε τη συσκευή σας, η περσίδα θα μεταβεί αυτόματα στην προηγούμενη γωνία της.

- **Λειτουργία ECO+**

Σε λειτουργία cooling/heating, η ταχύτητα του ανεμιστήρα αλλάζει σε Αυτόματη και η ρυθμισμένη θερμοκρασία θα παραμείνει αμετάβλητη, γεγονός που προσφέρει εξοικονόμηση ενέργειας και μειώνει τις διακυμάνσεις της θερμοκρασίας.

- **Λειτουργία Intelligent Humidity Control (σε ορισμένες μονάδες)**

Όταν αυτή η λειτουργία ενεργοποιείται ενώ βρίσκεστε σε λειτουργία ψύξης, η ταχύτητα του ανεμιστήρα αλλάζει σε Auto, η ρυθμισμένη θερμοκρασία παραμένει αμετάβλητη και το σύστημα μπορεί να ελέγχει την υγρασία του χώρου, ώστε να μην είναι ούτε υπερβολικά ξηρός ούτε υπερβολικά υγρός, διατηρώντας παράλληλα μια άνετη θερμοκρασία. Αυτή η λειτουργία μπορεί να ενεργοποιηθεί μόνο από το τηλεχειριστήριο ή τον έλεγχο μέσω εφαρμογής.

• **Λειτουργία Radar Detection (σε ορισμένες μονάδες)**

Το σύστημα ελέγχεται έξυπνα στο πλαίσιο του συστήματος ραντάρ. Το ραντάρ μπορεί να ανιχνεύσει τις δραστηριότητες των ανθρώπων στο δωμάτιο. Στη λειτουργία ψύξης και θέρμανσης, όταν απουσιάζετε για 30 λεπτά, η μονάδα μειώνει αυτόματα τη συχνότητα για εξοικονόμηση ενέργειας.

• **Λειτουργία Radar Detection (σε ορισμένες μονάδες)**

Η συσκευή αυτή συμμορφώνεται με τις βασικές απαιτήσεις και άλλες σχετικές διατάξεις της Οδηγίας 2014/53/ΕΕ.

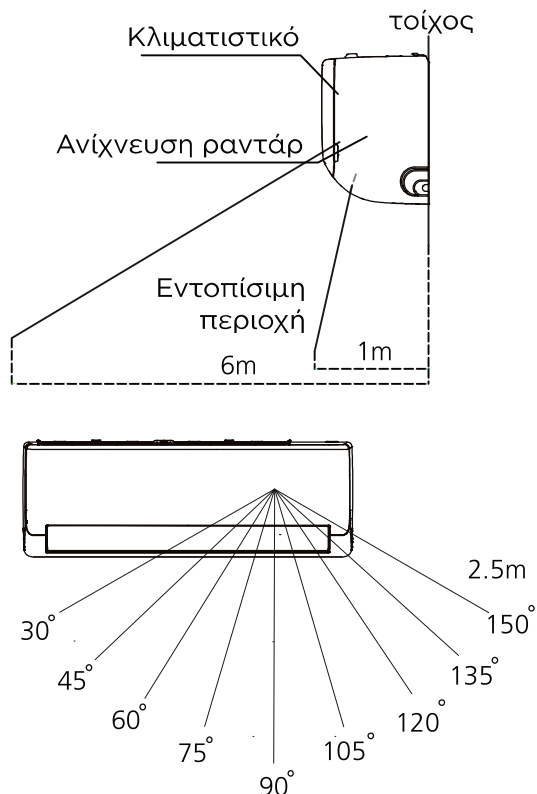
(Μόνο για προϊόντα Ευρωπαϊκής Ένωσης)

Συχνότητα εκπομπής: 5725-5850 MHz

Μέγιστη μεταδιδόμενη ισχύς: < -11,74 dBm

Όταν η μονάδα είναι ενεργοποιημένη, πατήστε το κουμπί Intelligent eye (Ανίχνευση παρουσίας) στο τηλεχειριστήριο για να ενεργοποιήσετε τη λειτουργία εξοικονόμησης ενέργειας No-man's. ΣΗΜΕΙΩΣΗ:

- Αυτή η λειτουργία μπορεί να ενεργοποιηθεί μέσω του τηλεχειριστηρίου και της εφαρμογής. Η λειτουργία Radar detection είναι διαθέσιμη μόνο στη λειτουργία Cool (Auto cool) ή Heat (Auto heat).
- Το ραντάρ ανιχνεύει κινούμενα αντικείμενα σε ένα δωμάτιο για να προσδιορίσει τις ανθρώπινες δραστηριότητες. Ωστόσο, τυχόν κινήσεις σκουπών ρομπότ, ανεμιστήρων, κουρτινών κ.λπ. ανιχνεύονται όλες ως ανθρώπινες δραστηριότητες, οι οποίες μπορούν να οδηγήσουν στην αποτυχία των λειτουργιών εξοικονόμησης ενέργειας.
- Σε περίπτωση που υπάρχουν πολλά μεταλλικά υλικά στο δωμάτιο, στους τοίχους ή στην οροφή, θα παραχθεί ισχυρή αντανάκλαση ηλεκτρομαγνητικών κυμάτων, με αποτέλεσμα την αποτυχία των λειτουργιών εξοικονόμησης ενέργειας No-man.



Σημείωση: Αυτός ο εξοπλισμός έχει δοκιμαστεί και έχει διαπιστωθεί ότι συμμορφώνεται με τα όρια για δέκτη Κατηγορίας 3 σύμφωνα με τα πρότυπα EN 300 440 v2.1.1 και EN 300 440 v2.2.1. Αυτά τα όρια έχουν σχεδιαστεί για να παρέχουν εύλογη προστασία από επιβλαβείς παρεμβολές σε οικιακή εγκατάσταση. Όταν τοποθετείται κοντά σε άλλη(ες) συσκευή(ές) που εκπέμπει(ουν) στη ζώνη ISM των 5,8 GHz, αυτή η συσκευή ενεργοποιείται ακούσια. Λάβετε τα κατάλληλα μέτρα για την αντιμετώπιση αυτής της πιθανότητας.

Χειροκίνητη λειτουργία (χωρίς τηλεχειριστήριο)

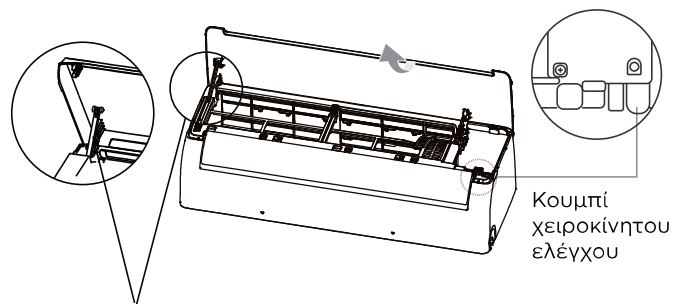
⚠ ΠΡΟΣΟΧΗ: Για τη χρήση του προϊόντος

Το κουμπί χειροκίνητης λειτουργίας προορίζεται μόνο για σκοπούς δοκιμής και λειτουργίας έκτακτης ανάγκης.

Μην χρησιμοποιείτε αυτή τη λειτουργία εκτός εάν το τηλεχειριστήριο έχει χαθεί και είναι απολύτως απαραίτητο. Για να επαναφέρετε την κανονική λειτουργία, χρησιμοποιήστε το τηλεχειριστήριο για να ενεργοποιήσετε τη μονάδα. Η μονάδα πρέπει να απενεργοποιηθεί πριν από τη χειροκίνητη λειτουργία.

Για να λειτουργήσετε τη μονάδα σας χειροκίνητα:

- Πατήστε τα κουμπιά και στις δύο πλευρές του πάνελ και, στη συνέχεια, σηκώστε το πάνελ προς τα πάνω μέχρι να ακουστεί ένα κλικ. Υπάρχει μία ράβδος στήριξης τοποθετημένη στην αριστερή ή στη δεξιά πλευρά (ανάλογα με το μοντέλο). Χρησιμοποιήστε την για να στηρίξετε το πάνελ.
- Εντοπίστε το **κουμπί MANUAL CONTROL** στη δεξιά πλευρά του ηλεκτρικού πίνακα ελέγχου.
- Πατήστε το **κουμπί MANUAL CONTROL** μία φορά για να ενεργοποιήσετε τη λειτουργία FORCED AUTO.
- Πατήστε ξανά το **κουμπί MANUAL CONTROL** για να ενεργοποιήσετε τη λειτουργία FORCED COOLING.
- Πατήστε το **κουμπί MANUAL CONTROL** για τρίτη φορά για να απενεργοποιήσετε τη μονάδα.
- Κλείστε το μπροστινό πάνελ.



Ράβδος στήριξης (βρίσκεται στα αριστερά ή στα δεξιά, εξαρτάται από το μοντέλο)

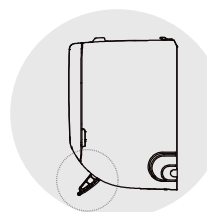
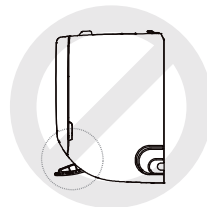
Ρύθμιση γωνίας ροής αέρα

ΣΗΜΕΙΩΣΗ: Ρύθμιση ροής αέρα προς τα πάνω και προς τα κάτω (Τηλεχειριστήριο)

Ενώ η μονάδα είναι ενεργοποιημένη, χρησιμοποιήστε το κουμπί SWING στο τηλεχειριστήριο για να ρυθμίσετε την κατεύθυνση (πάνω και κάτω) της ροής αέρα. Ανατρέξτε στο εγχειρίδιο λειτουργίας του τηλεχειριστηρίου για λεπτομέρειες.

Σημείωση σχετικά με τις γωνίες των περσίδων

- Μην τοποθετείτε τις περσίδες σε πολύ κάθετη γωνία για μεγάλα χρονικά διαστήματα κατά τη χρήση της λειτουργίας COOL ή DRY. Αυτό θα προκαλέσει συμπύκνωση νερού στη λάμα της περσίδας, η οποία θα στάξει στο δάπεδό σας ή στα έπιπλά σας.
- Η ρύθμιση της περσίδας σε πολύ μικρή γωνία κατά τη χρήση της λειτουργίας COOL ή HEAT ενδέχεται να μειώσει την απόδοση του κλιματιστικού λόγω της περιορισμένης ροής αέρα.
- Σύμφωνα με τις απαιτήσεις των σχετικών προτύπων, ρυθμίστε την περσίδα στη μέγιστη γωνία ροής αέρα κατά τη δοκιμή θερμοαντικτικής ισχύος.

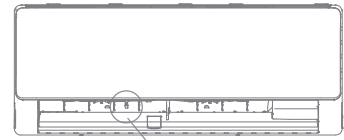


ΣΗΜΕΙΩΣΗ

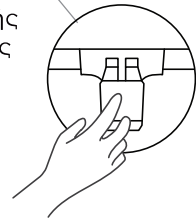
Μην μετακινείτε τη περσίδα με το χέρι. Μπορείτε να απενεργοποιήσετε τη μονάδα και να την αποσυνδέσετε από την τροφοδοσία για λίγα δευτερόλεπτα, προκειμένου να επανεκκινήσετε τη μονάδα. Θα γίνει επαναφορά της περσίδας.

Ρύθμιση της ροής αέρα αριστερά και δεξιά (Χειροκίνητη λειτουργία)

Η αριστερή και η δεξιά ροή αέρα πρέπει να ρυθμιστούν χειροκίνητα. Πιάστε τη ράβδο εκτροπής (βλ. Εικ. Β) και ρυθμίστε την χειροκίνητα στην προτιμώμενη κατεύθυνση. Για ορισμένες μονάδες, η ροή αέρα προς τα αριστερά και δεξιά μπορεί να ρυθμιστεί μέσω τηλεχειριστηρίου. Ανατρέξτε στο Εγχειρίδιο του τηλεχειριστηρίου.



Ράβδος εκτροπής
(σε μία ή και στις
δύο πλευρές,
ανάλογα με το
μοντέλο)



Σχ. Β

ΠΡΟΣΟΧΗ

Μην τοποθετείτε τα δάχτυλά σας μέσα ή κοντά στον φυσητήρα και την πλευρά αναρρόφησης της μονάδας. Ο ανεμιστήρας υψηλής ταχύτητας μέσα στη μονάδα μπορεί να προκαλέσει τραυματισμό.

Φροντίδα και συντήρηση

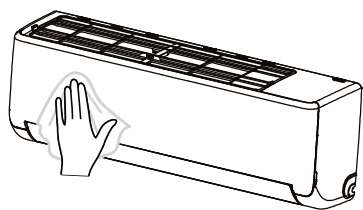
⚠ ΠΡΟΣΟΧΗ

- Η απόδοση ψύξης της μονάδας σας και η υγεία σας θα επηρεαστούν αρνητικά από το φραγμένο κλιματιστικό. Φροντίστε να καθαρίζετε το φίλτρο κάθε δύο εβδομάδες. Εάν έχει συσσωρευτεί μεγάλη ποσότητα σκόνης στο φίλτρο και δεν καθαρίζεται τακτικά, μπορεί να προκληθεί συμπίκνωση και υγρασία στη μονάδα.
- Πάντοτε **ΑΠΕΝΕΡΓΟΠΟΙΕΙΤΕ** το κλιματιστικό και απομονώνετε την τροφοδοσία ρεύματος πριν από τον καθαρισμό ή τη συντήρηση.
- **Μην** αγγίζετε το φίλτρο αναζωογόνησης αέρα (Plasma) για τουλάχιστον 10 λεπτά μετά την απενεργοποίηση της μονάδας.
- Χρησιμοποιείτε μόνο μαλακό, στεγνό πανί για να καθαρίσετε τη μονάδα. Αν η μονάδα είναι ιδιαίτερα λερωμένη, μπορείτε να χρησιμοποιήσετε πανί μουσκεμένο σε χλιαρό νερό.
- Μη χρησιμοποιείτε χημικά ή πανιά με χημικά για τον καθαρισμό της μονάδας
- Μη χρησιμοποιείτε βενζίνη, νέφτι, γυαλιστικό ή άλλους διαλύτες για τον καθαρισμό της μονάδας. Μπορούν να προκαλέσουν ρωγμές ή παραμορφώσεις στην πλαστική επιφάνεια.
- Μη χρησιμοποιείτε νερό θερμοκρασίας πάνω από 40°C (104°F) για τον καθαρισμό του μπροστινού καλύμματος. Μπορεί να προκαλέσει την παραμόρφωση ή τον αποχρωματισμό του καλύμματος.

Καθαρισμός εσωτερικής μονάδας, φίλτρου αέρα

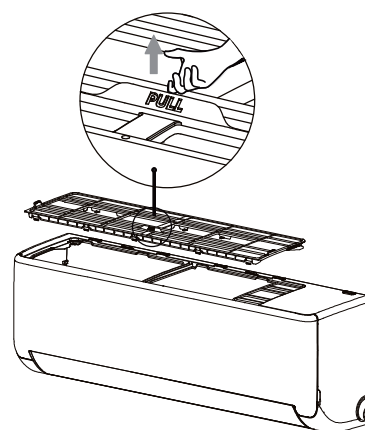
Βήμα 1:

Χρησιμοποιήστε ένα μαλακό, στεγνό πανί για να καθαρίσετε τη μονάδα.

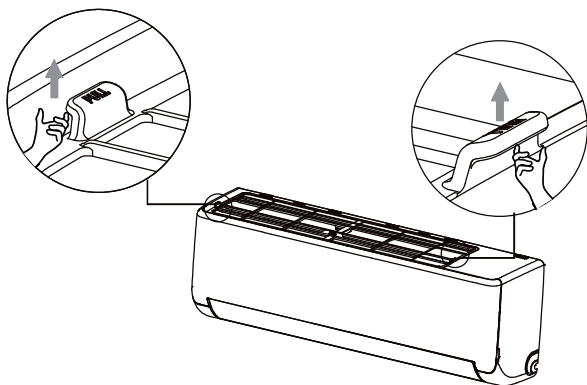


Βήμα 2:

Εάν υπάρχει αρκετός χώρος πάνω από το κλιματιστικό και είναι εύκολο να αφαιρεθεί το επάνω φίλτρο, μπορείτε να τραβήξετε τη λαβή που φέρει την ένδειξη «PULL» στο κέντρο του φίλτρου προς τα πάνω για να το αφαιρέσετε.

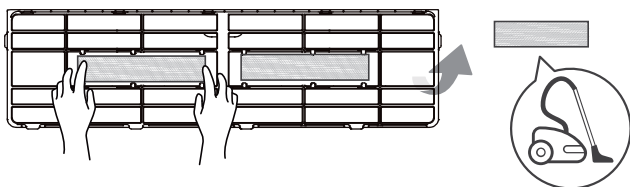


Εάν το κλιματιστικό εγκατασταθεί κοντά στην οροφή και είναι δύσκολο να αφαιρεθεί το φίλτρο, σηκώστε και τις δύο πλευρές που φέρουν την ένδειξη "PULL" προς τα πάνω με τα δάχτυλά σας για να αφαιρέσετε το φίλτρο.



Βήμα 3:

Εάν το φίλτρο διαθέτει ένα μικρό φίλτρο φρεσκάδας αέρα, αποσυνδέστε το από το μεγαλύτερο φίλτρο. Καθαρίστε αυτό το φίλτρο με ηλεκτρική σκούπα χειρός.

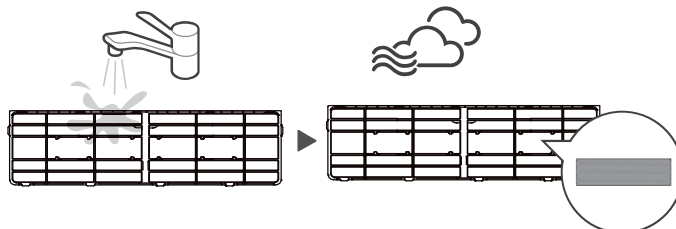


1. Γυρίστε το από την πίσω πλευρά
2. Βγάλτε το φίλτρο αναζωογόνησης αέρα (σε ορισμένες μονάδες)
3. Καθαρίστε το με ηλεκτρική σκούπα

Βήμα 4:

Καθαρίστε το μεγάλο φίλτρο με ζεστό σαπουνόνερο. Βεβαιωθείτε ότι χρησιμοποιείτε ήπιο απορρυπαντικό.

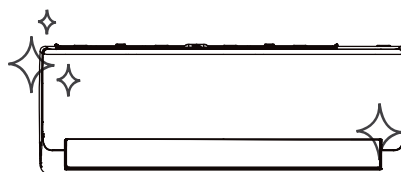
Ξεπλύνετε το φίλτρο με καθαρό νερό και, στη συνέχεια, απομακρύνετε την περίσσεια νερού. Στεγνώστε σε δροσερό, ξηρό μέρος και αποφύγετε την έκθεση σε άμεσο ηλιακό φως.



Μην ξεχάσετε να το εγκαταστήσετε ξανά

Βήμα 5:

Όταν στεγνώσει, κουμπώστε το φίλτρο αναζωογόνησης αέρα στο μεγαλύτερο φίλτρο και, στη συνέχεια, εγκαταστήστε το ξανά στην εσωτερική μονάδα.



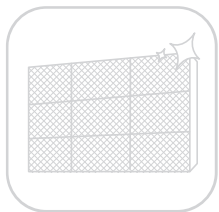
⚠ ΠΡΟΣΟΧΗ

- Πριν από την αλλαγή ή τον καθαρισμό του φίλτρου, απενεργοποιήστε τη μονάδα και απομονώστε την τροφοδοσία ρεύματος.
- Μην ακουμπάτε τα μεταλλικά μέρη της μονάδας όταν βγάζετε το φίλτρο. Οι αιχμηρές μεταλλικές ακμές μπορεί να σας κόψουν.
- Μη χρησιμοποιείτε νερό για τον καθαρισμό του εσωτερικού της εσωτερικής μονάδας. Κάτι τέτοιο μπορεί να καταστρέψει τη μόνωση και να προκαλέσει ηλεκτροπληξία.
- Για να στεγνώσει το φίλτρο, μην το αφήνετε απευθείας στο φως του ήλιου. Υπάρχει κίνδυνος να συρρικνωθεί το φίλτρο.
- Οποιαδήποτε εργασία συντήρησης ή καθαρισμού της εξωτερικής μονάδας πρέπει να εκτελείται από εξουσιοδοτημένο αντιπρόσωπο ή αδειούχο τεχνικό σέρβις.
- Οποιαδήποτε εργασία επισκευής της μονάδας πρέπει να εκτελείται από εξουσιοδοτημένο αντιπρόσωπο ή αδειούχο τεχνικό σέρβις.

Συντηρείτε το κλιματιστικό σας.

Συντήρηση - Μεγάλες περιόδους αχρησίας

Αν σκοπεύετε να μη χρησιμοποιήσετε το κλιματιστικό σας για μεγάλη χρονική περίοδο, κάντε τα εξής:



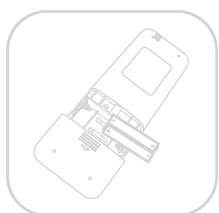
Καθαρίστε όλα τα φίλτρα



Ενεργοποιήστε τη λειτουργία FAN μέχρι να στεγνώσει εντελώς η μονάδα



Απενεργοποιήστε τη μονάδα και απομονώστε την από το ρεύμα



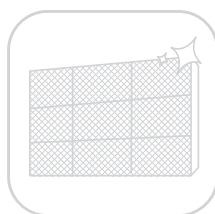
Βγάλετε τις μπαταρίες από το τηλεχειριστήριο

Συντήρηση - Επιθεώρηση πριν από τη σεζόν

Μετά μακροχρόνιες περιόδους αχρησίας ή πριν από περιόδους συχνής χρήσης, κάντε τα εξής:



Ελέγξτε για τυχόν κατεστραμμένα καλώδια



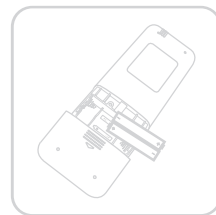
Καθαρίστε όλα τα φίλτρα



Ελέγξτε για διαρροές



Βεβαιωθείτε ότι δεν υπάρχουν εμπόδια στις εισόδους και εξόδους αέρα



Αντικαταστήστε τις μπαταρίες

Αντιμετώπιση προβλημάτων

⚠ ΠΡΟΣΟΧΗ

Αν παρουσιαστεί οποιαδήποτε από τις παρακάτω περιπτώσεις, απενεργοποιήστε αμέσως τη μονάδα!

- Το καλώδιο έχει υποστεί φθορά ή είναι ασυνήθιστα ζεστό.
- Μυρίζετε οσμή καμένου.
- Ακούγεται δυνατός ή μη φυσιολογικός θόρυβος από τη μονάδα.
- Η ασφάλεια τήξεως καίγεται ή ο διακόπτης κυκλώματος πέφτει συχνά.
- Αν πέσουν νερό ή αντικείμενα μέσα στη μονάδα ή από τη μονάδα.

**ΜΗΝ ΕΠΙΧΕΙΡΗΣΕΤΕ ΝΑ ΔΙΟΡΘΩΣΕΤΕ ΤΟ ΠΡΟΒΛΗΜΑ ΜΟΝΟΙ ΣΑΣ!
ΕΠΙΚΟΙΝΩΝΗΣΤΕ ΑΜΕΣΩΣ ΜΕ ΕΞΟΥΣΙΟΔΟΤΗΜΕΝΟ ΣΗΜΕΙΟ ΣΕΡΒΙΣ.**

Συνηθισμένα προβλήματα

Τα ακόλουθα προβλήματα δεν αποτελούν βλάβη και, στις περισσότερες περιπτώσεις, δε απαιτείται επισκευή.

Πρόβλημα	Πιθανά αίτια
Η μονάδα δεν ενεργοποιείται όταν πατάτε το πλήκτρο ON/OFF	Η μονάδα διαθέτει χαρακτηριστικό 3λεπτης προστασίας από υπερφόρτωση. Δεν είναι δυνατή η επανεκκίνηση της μονάδας εντός τριών λεπτών από την απενεργοποίηση.
Ο τρόπος λειτουργίας της μονάδας αλλάζει από COOL/HEAT στη λειτουργία ανεμιστήρα	Η ρύθμιση της μονάδας ενδέχεται να αλλάξει για να αποτραπεί η δημιουργία πάγου πάνω στη μονάδα. Μόλις αυξηθεί η θερμοκρασία, η μονάδα ξεκινά να λειτουργεί με τον τρόπο που είχε επιλεγεί προηγουμένως. Έχει επιτευχθεί η θερμοκρασία ρύθμισης, συνεπώς η μονάδα απενεργοποιεί τον συμπιεστή στο σημείο εκείνο. Η λειτουργία της μονάδας θα συνεχιστεί όταν υπάρξει ξανά διακύμανση της θερμοκρασίας.
Από την εσωτερική μονάδα βγαίνει λευκή αχλή	Σε περιοχές με υγρασία, η μεγάλη διαφορά θερμοκρασίας μεταξύ του εσωτερικού αέρα του χώρου και του αέρα του κλιματιστικού μπορεί να προκαλέσει λευκή αχλή.
Και από την εσωτερική και από την εξωτερική μονάδα βγαίνει λευκή αχλή	Όταν ξεκινά ξανά η λειτουργία της μονάδας στη HEAT μετά από αποπάγωση, ενδέχεται να εκλυθεί λευκή αχλή λόγω της υγρασίας που δημιουργήθηκε από τη διαδικασία αποπάγωσης.
Ακούγονται θόρυβοι από την εσωτερική μονάδα	Όταν οι περσίδες επανέρχονται στη θέση τους, ενδέχεται να ακουστεί ένας ήχος σαν φύσημα αέρα. Μετά από λειτουργία της μονάδας σε λειτουργία HEAT, ενδέχεται να ακουστεί ένα τρίξιμο το οποίο οφείλεται στη συστολή και διαστολή των πλαστικών μερών της μονάδας.

Πρόβλημα	Πιθανά αίτια
Ακούγονται θόρυβοι και από την εσωτερική και από την εξωτερική μονάδα	Ελαφρύ σφύριγμα κατά τη λειτουργία: Ο ήχος αυτός είναι φυσιολογικός και προκαλείται από το ψυκτικό αέριο που ρέει μέσα στην εσωτερική και την εξωτερική μονάδα.
	Ελαφρύ σφύριγμα όταν το σύστημα ξεκινά, μόλις σταματήσει τη λειτουργία του ή κατά την αποπάγωση: Ο ήχος αυτός είναι φυσιολογικός και προκαλείται από το ψυκτικό αέριο που σταματά ή αλλάζει κατεύθυνση.
	Τρίξιμο: Φυσιολογική συστολή και διαστολή πλαστικών ή μεταλλικών μερών, που προκαλείται από τις θερμοκρασιακές αλλαγές κατά τη λειτουργία, μπορεί να προκαλέσει τρίξιμο.
Ακούγονται θόρυβοι από την εξωτερική μονάδα	Η μονάδα παράγει διάφορους ήχους, ανάλογα με τον εκάστοτε τρόπο λειτουργίας.
Εκλύεται σκόνη, είτε από την εσωτερική είτε από την εξωτερική μονάδα	Όταν η μονάδα δε χρησιμοποιείται για μεγάλο χρονικό διάστημα, ενδέχεται να συγκεντρώσει σκόνη, η οποία εκλύεται από τη μονάδα όταν ενεργοποιηθεί. Για να το αντιμετωπίσετε, καλύπτετε τη μονάδα κατά τις μακροχρόνιες περιόδους αδράνειας.
Από τη μονάδα εκλύεται άσχημη οσμή	Η μονάδα μπορεί να απορροφήσει οσμές από το περιβάλλον (από έπιπλα, μαγείρεμα, τσιγάρα κ.λπ.), τις οποίες στη συνέχεια εκλύει κατά τη λειτουργία της.
	Τα φίλτρα της μονάδας μπορεί να μαζέψουν μούχλα και πρέπει να καθαρίζονται.
Ο ανεμιστήρας της εξωτερικής μονάδας δε λειτουργεί	Για τη βελτιστοποίηση της λειτουργίας του προϊόντος, η ταχύτητα ανεμιστήρα ελέγχεται κατά τη λειτουργία.
Η λειτουργία είναι εσφαλμένη, απρόβλεπτη ή η μονάδα δεν ανταποκρίνεται	<p>Παρεμβολές από πύργους κινητής τηλεφωνίας και απομακρυσμένους ενισχυτές μπορεί να προκαλέσουν δυσλειτουργία της μονάδας. Σε αυτήν την περίπτωση, δοκιμάστε τα εξής:</p> <ul style="list-style-type: none"> • Αποσυνδέστε τη συσκευή από την τροφοδοσία και, στη συνέχεια, επανασυνδέστε τη. • Πατήστε το κουμπί ON/OFF στο τηλεχειριστήριο για να επανεκκινήσετε τη λειτουργία.

ΣΗΜΕΙΩΣΗ: Αν το πρόβλημα παραμένει, επικοινωνήστε με τον αντιπρόσωπο της περιοχής σας ή το πλησιέστερο κέντρο εξυπηρέτησης πελατών. Περιγράψτε αναλυτικά τη δυσλειτουργία και παρέχετε τον αριθμό μοντέλου της μονάδας σας.

ΠΡΟΣΟΧΗ

Όταν παρουσιάζονται προβλήματα, ελέγξτε πρώτα τα παρακάτω θέματα, προτού επικοινωνήσετε με εταιρία επισκευής. Σε ορισμένες περιπτώσεις, δε απαιτείται επισκευή.

Πρόβλημα	Πιθανά αίτια	Λύση
Κακή απόδοση ψύξης	Ενδέχεται η θερμοκρασία να είναι ρυθμισμένη υψηλότερα από τη θερμοκρασία χώρου	Χαμηλώστε τη ρύθμιση της θερμοκρασίας
	Ο εναλλάκτης θερμότητας της εσωτερικής ή της εξωτερικής μονάδας είναι λερωμένος	Επικοινωνήστε με ένα εξουσιοδοτημένο κέντρο εξυπηρέτησης για να καθαρίσετε τον επηρεαζόμενο εναλλάκτη θερμότητας
	Το φίλτρα αέρα είναι λερωμένο	Βγάλτε το φίλτρο και καθαρίστε το σύμφωνα με τις οδηγίες
	Υπάρχει εμπόδιο στην είσοδο ή την έξοδο αέρα της μιας μονάδας	Απενεργοποιήστε τη μονάδα, απομακρύνετε το εμπόδιο και ενεργοποιήστε την ξανά
	Είναι ανοιχτές πόρτες ή παράθυρα	Κατά τη λειτουργία της μονάδας, φροντίστε όλες οι πόρτες και τα παράθυρα να είναι κλειστά
	Η θερμοκρασία ανεβαίνει υπερβολικά από το ηλιακό φως	Κλείνετε τα παράθυρα και τις κουρτίνες όταν υπάρχει υπερβολική ζέστη ή έντονη ηλιοφάνεια
	Υπάρχουν πολλές πηγές θερμότητα στον χώρο (άτομα, υπολογιστές, ηλεκτρονικές συσκευές κ.λπ.)	Μειώστε τον αριθμό πηγών θερμότητας
	Χαμηλή ποσότητα ψυκτικού λόγω διαρροής ή μακροχρόνιας χρήσης	Επικοινωνήστε με ένα εξουσιοδοτημένο κέντρο εξυπηρέτησης.
Η λειτουργία SILENT είναι ενεργοποιημένη (προαιρετική λειτουργία)	Η λειτουργία SILENT μπορεί να μειώσει την απόδοση του προϊόντος, μειώνοντας τη συχνότητα λειτουργίας. Απενεργοποιήστε τη λειτουργία SILENT.	




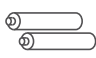

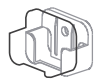






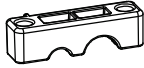
Πρόβλημα	Πιθανά αίτια	Λύση
Η μονάδα δε λειτουργεί	Διακοπή ρεύματος	Περιμένετε να αποκατασταθεί η παροχή ρεύματος
	Είναι απενεργοποιημένη η τροφοδοσία	Ενεργοποιήστε την τροφοδοσία
	Έχει καεί η ασφάλεια	Επικοινωνήστε με ένα εξουσιοδοτημένο κέντρο εξυπηρέτησης για να αντικαταστήσετε την ασφάλεια
	Έχουν εξαντληθεί οι μπαταρίες του τηλεχειριστηρίου	Αντικαταστήστε τις μπαταρίες
	Έχει ενεργοποιηθεί η 3λεπτη προστασία της μονάδας	Περιμένετε τρία λεπτά μετά την επανεκκίνηση της μονάδας
	Είναι ενεργοποιημένος ο χρονοδιακόπτης	Απενεργοποιήστε τον χρονοδιακόπτη
Η μονάδα ξεκινά και σταματά τη λειτουργία της συχνά	Η ποσότητα ψυκτικού στο σύστημα είναι πολύ μικρή ή πολύ μεγάλη	Επικοινωνήστε με ένα εξουσιοδοτημένο κέντρο εξυπηρέτησης
	Έχουν εισέλθει στο σύστημα μη συμπιεζόμενα αέρια ή υγρασία.	Επικοινωνήστε με ένα εξουσιοδοτημένο κέντρο εξυπηρέτησης
	Ο συμπιεστής έχει χαλάσει	Επικοινωνήστε με ένα εξουσιοδοτημένο κέντρο εξυπηρέτησης
	Πολύ υψηλή ή πολύ χαμηλή τάση	Επικοινωνήστε με ένα εξουσιοδοτημένο κέντρο εξυπηρέτησης για να εγκαταστήσετε ένα μανόμετρο για να ρυθμίσετε την τάση
Κακή απόδοση θέρμανσης	Η εξωτερική θερμοκρασία είναι πολύ χαμηλή	Χρησιμοποιήστε βοηθητικό θερμαντικό σώμα
	Εισέρχεται κρύος αέρας από πόρτες και παράθυρα	Κατά τη χρήση, φροντίζετε όλες οι πόρτες και τα παράθυρα να είναι κλειστά
	Χαμηλή ποσότητα ψυκτικού λόγω διαρροής ή μακροχρόνιας χρήσης	Ελέγξτε για διαρροές, επικοινωνήστε με ένα εξουσιοδοτημένο κέντρο εξυπηρέτησης
Οι φωτεινές ενδείξεις αναβοσβήνουν συνεχώς		
Εμφανίζεται στην οθόνη της εσωτερικής μονάδας κωδικός σφάλματος που ξεκινά με τα εξής γράμματα:	<p>Η μονάδα μπορεί να διακόψει τη λειτουργία της ή να συνεχίσει να λειτουργεί κανονικά. Αν συνεχίσουν να αναβοσβήνουν οι φωτεινές ενδείξεις ή αν εμφανιστούν κωδικοί σφάλματος, περιμένετε περίπου 10 λεπτά. Το πρόβλημα μπορεί να λυθεί από μόνο του.</p> <p>Αν όχι, απομονώστε το ρεύμα και, έπειτα, συνδέστε το ξανά. Ενεργοποιήστε τη μονάδα.</p> <p>Αν το πρόβλημα παραμένει, απομονώστε το ρεύμα και επικοινωνήστε με το πλησιέστερο κέντρο εξυπηρέτησης πελατών.</p>	
• E (x), P (x), F (x) • EH (xx), EL (xx), EC (xx) • PH (xx), PL (xx), PC (xx)		

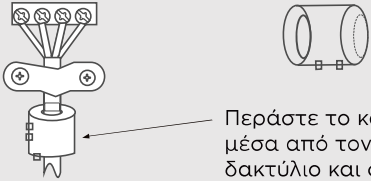
ΣΗΜΕΙΩΣΗ: Αν μετά τους παραπάνω ελέγχους και διαγνωστικά το πρόβλημα παραμένει, απενεργοποιήστε αμέσως τη μονάδα και επικοινωνήστε με το εξουσιοδοτημένο σέρβις.

Εκκίνηση της εγκατάστασης του κλιματιστικού σας

Ελέγξτε τα εξαρτήματα

Το σύστημα κλιματισμού συνοδεύεται από τα εξής παρελκόμενα. Για την εγκατάσταση του κλιματιστικού, χρησιμοποιήστε όλα τα εξαρτήματα εγκατάστασης και τα παρελκόμενα. Ακατάλληλη εγκατάσταση ενδέχεται να οδηγήσει σε διαρροή νερού, ηλεκτροπληξία, πυρκαγιά ή πρόκληση βλάβης στον εξοπλισμό. Τα αντικείμενα που δεν παρέχονται μαζί με το κλιματιστικό πρέπει να αγοραστούν ξεχωριστά.

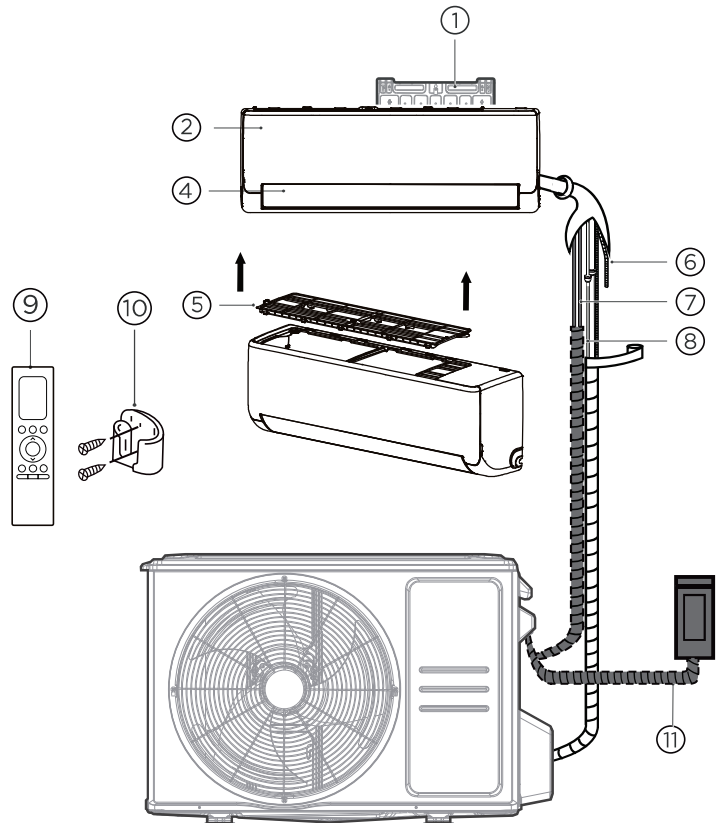
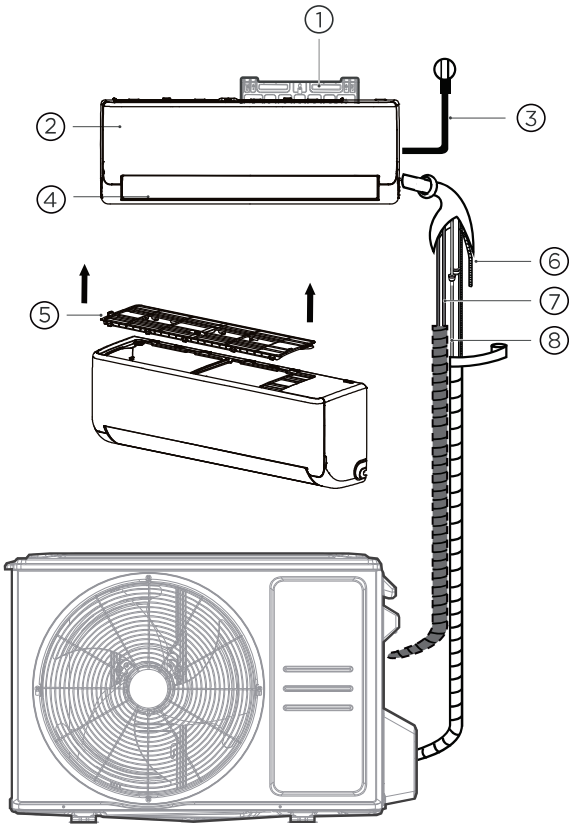
Όνομασία παρελκόμενων	Ποσ. (τμχ.)	Σχήμα	Όνομασία παρελκόμενων	Ποσ. (τμχ.)	Σχήμα
Εγχειρίδιο	1-3		Τηλεχειριστήριο	1	
Σύνδεσμος αποστράγγισης (για μοντέλα ψύξης & θέρμανσης)	1		Μπαταρία	2	
Τσιμούχα (για μοντέλα ψύξης & θέρμανσης)	1		Βάση τηλεχειριστηρίου (πωλείται χωριστά)	1	
Πλάκα στερέωσης	1		Βίδα στερέωσης βάσης τηλεχειριστηρίου (πωλείται χωριστά)	2	
Ούπα	5-8 (ανάλογα με το μοντέλο)		Μικρό φίλτρο (Πρέπει να τοποθετείται πίσω από το κύριο φίλτρο αέρα από τον εξουσιοδοτημένο τεχνικό κατά την εγκατάσταση του μηχανήματος)	1-2 (ανάλογα με το μοντέλο)	
Βίδα στερέωσης πλάκας στήριξης	5-8 (ανάλογα με το μοντέλο)				
Χάλκινο παξιμάδι (για ορισμένες μονάδες) (Χρησιμοποιείται για τη σύνδεση των σωλήνων σύνδεσης μεταξύ εσωτερικών και εξωτερικών μονάδων.)	2		Σφιγκτήρας καλωδίου (Μόνο για ορισμένες μονάδες) Κατά τη διάρκεια της καλωδίωσης, εάν επιλεγεί εξωτερική τροφοδοσία και η διάμετρος του καλωδίου μειωθεί, πρέπει να χρησιμοποιηθεί αυτός ο σφιγκτήρας καλωδίου για την αντικατάσταση του σφιγκτήρα καλωδίου που έχει ήδη εγκατασταθεί στο κουτί καλωδίων, προκειμένου να σφιχτεί σωστά το καλώδιο.	1	

Όνομα	Σχήμα		Ποσότητα (τμχ.)
Διάταξη σύνδεσης σωλήνων	Γραμμή υγρού	Ø 6,35 mm (1/4 in)	Εξαρτήματα που πρέπει να αγοράσετε χωριστά. Για το κατάλληλο μέγεθος σωλήνων για τη μονάδα που αγοράσατε, συμβουλευτείτε την αντιπροσωπεία.
		Ø 9,52 mm (3/8 in)	
	Γραμμή αερίου	Ø 9,52 mm (3/8 in)	
		Ø 12,7 mm (1/2 in)	
		Ø 16 mm (5/8 in) Ø 19 mm (3/4 in)	
Μαγνητικός δακτύλιος και μάντας (εάν παρέχεται, ανατρέξτε στο διάγραμμα καλωδίωσης για να τον εγκαταστήσετε στο καλώδιο σύνδεσης.)			Ανάλογα με το μοντέλο

Επισκόπηση εγκατάστασης

ΣΗΜΕΙΩΣΗ ΣΤΙΣ ΕΙΚΟΝΕΣ:

Οι εικόνες στο παρόν εγχειρίδιο παρέχονται μόνον ενδεικτικά. Η μορφή της εσωτερικής μονάδας ενδέχεται να διαφέρει ελαφρώς στην πραγματικότητα. Το πραγματικό σχήμα υπερεισχύει.



Μοντέλα τροφοδοσίας εσωτερικού χώρου

Μοντέλα τροφοδοσίας εξωτερικού χώρου

- | | | |
|--|---|---|
| ① Πλάκα τοποθέτησης στον τοίχο | ⑤ Λειτουργικό φίλτρο (στο πίσω μέρος του κύριου φίλτρου - σε ορισμένες μονάδες) | ⑨ Τηλεχειριστήριο |
| ② Μπροστινό πάνελ | ⑥ Σωλήνας αποχέτευσης | ⑩ Βάση τηλεχειριστηρίου (σε ορισμένες μονάδες) |
| ③ Καλώδιο τροφοδοσίας (σε ορισμένες μονάδες) | ⑦ Καλώδιο σήματος | ⑪ Καλώδιο τροφοδοσίας εξωτερικής μονάδας (σε ορισμένες μονάδες) |
| ④ Περσίδα | ⑧ Σωλήνωση ψυκτικού μέσου | |

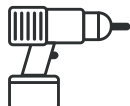
Ιδανικά, πρέπει να έχετε τα ακόλουθα εργαλεία



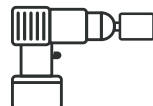
Γάντια



Κατσαβίδι και κλειδί



Κρουστικό τρυπάνι



Ποτηροτρύπανο

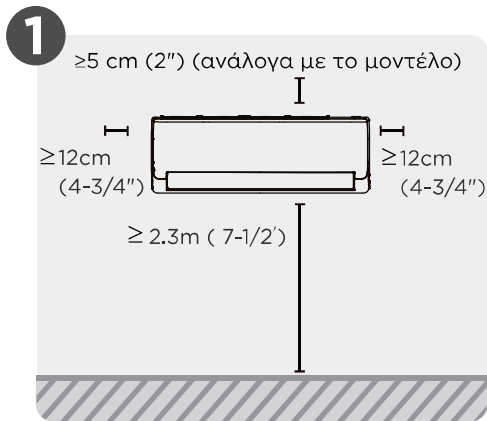


Γυαλιά & μάσκα

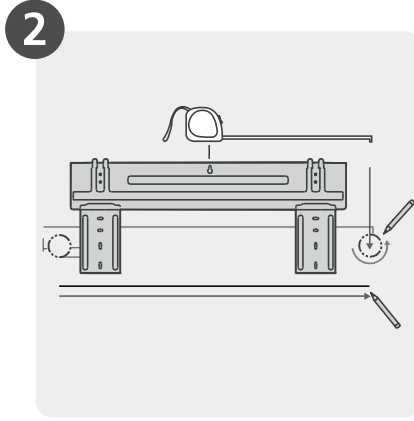


Ταινία βινυλίου

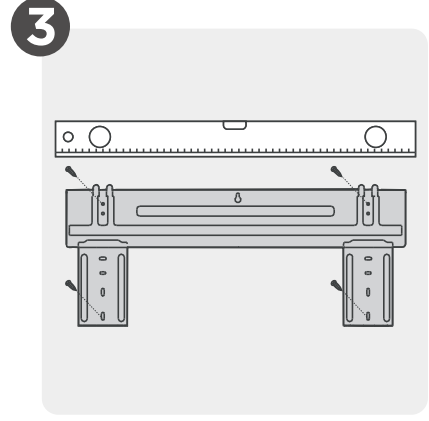
Σύνοψη εγκατάστασης -Εσωτερική μονάδα



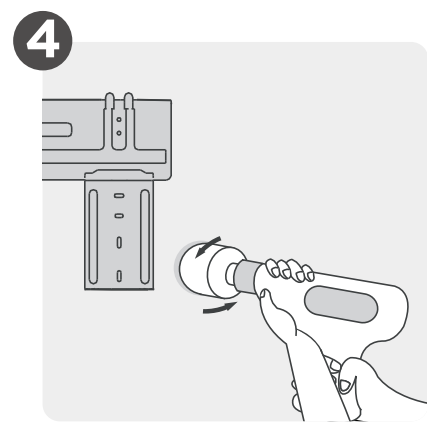
Επιλογή θέσης εγκατάστασης



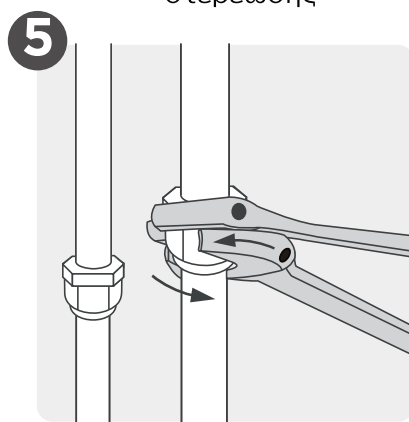
Τοποθέτηση πλάκας στερέωσης



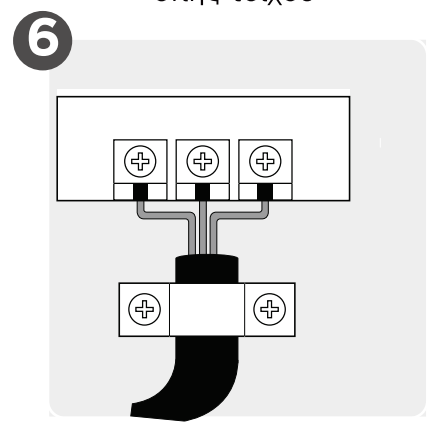
Προσδιορισμός της θέσης της οπής τοίχου



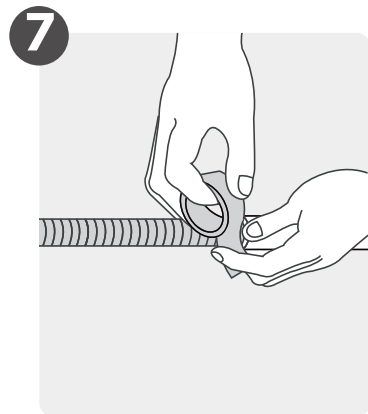
Διάτρηση οπών



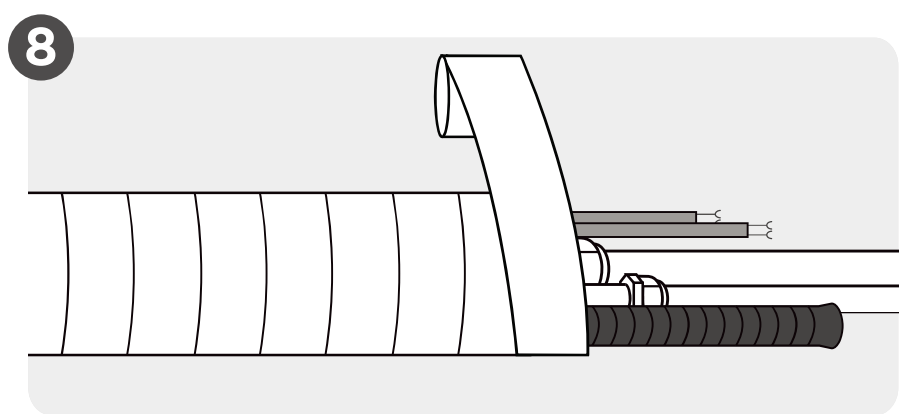
Σύνδεση σωλήνων



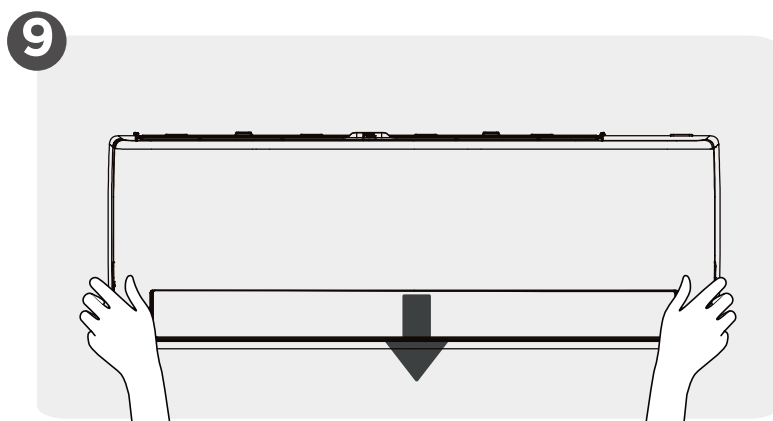
Σύνδεση καλωδίωσης



Προετοιμασία σωλήνα αποστράγγισης



Προστασία σωληνώσεων και καλωδίων



Εγκατάσταση εσωτερικής μονάδας

Τοποθέτηση εσωτερικής μονάδας

1 Επιλογή θέσης εγκατάστασης

ΣΗΜΕΙΩΣΗ: Πριν Από Την Εγκατάσταση

Πριν από την εγκατάσταση της εσωτερικής μονάδας, ανατρέξτε στην ετικέτα στο κιβώτιο του προϊόντος ώστε να βεβαιωθείτε ότι οι αριθμοί μοντέλου της εσωτερικής και της εξωτερικής μονάδας ταιριάζουν.

Ακολουθούν οι προϋποθέσεις που θα σας βοηθήσουν να επιλέξετε κατάλληλη θέση για τη μονάδα.

Οι κατάλληλες θέσεις εγκατάστασης πρέπει να πληρούν τις εξής προϋποθέσεις:

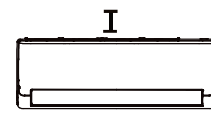


Καλή κυκλοφορία αέρα



Ο θόρυβος της μονάδας δεν ενοχλεί τους άλλους.

Ανάλογα με το μοντέλο



Αφήστε όσο το δυνατόν περισσότερο χώρο στο πάνω μέρος για βέλτιστη απόδοση.



Σταθερή θέση χωρίς κραδασμούς
 Επαρκής αντοχή για το βάρος της μονάδας



Απόσταση τουλάχιστον ενός μέτρου από όλες τις άλλες ηλεκτρικές συσκευές (π.χ. τηλεόραση, ραδιόφωνο, υπολογιστής)

Όταν οι σωληνώσεις του ψυκτικού μέσου είναι ήδη ενσωματωμένες στον τοίχο, αφαιρέστε το εμπρόσθιο πάνελ, το πλαίσιο και τις περισίδες πριν από την εγκατάσταση.

Εάν χρησιμοποιηθεί ο βραχίονας υποστήριξης για να εγκατασταθεί η μονάδα, απαιτείται ελάχιστο κενό 8 cm στο επάνω μέρος για τα μοντέλα <24k και 10 cm για τα μοντέλα ≥24k.

Εάν δεν είναι αναγκαίο να χρησιμοποιηθεί ο βραχίονας στήριξης για να εγκατασταθεί η μονάδα, απαιτείται ελάχιστο κενό 5 cm στο επάνω μέρος.

Όταν χρειάζεται να εγκατασταθεί ο σωλήνας ψυκτικού μέσου:

Εάν χρησιμοποιηθεί ο βραχίονας στήριξης για να εγκατασταθεί η μονάδα, απαιτείται ελάχιστο επάνω κενό 11 cm.

Εάν δεν είναι αναγκαίο να χρησιμοποιηθεί ο βραχίονας στήριξης για να εγκατασταθεί η μονάδα, απαιτείται ελάχιστο κενό 5 cm στο επάνω μέρος.



Εύκολη αποστράγγιση

ΜΗΝ εγκαθιστάτε τη μονάδα στις εξής θέσεις:

- ⊘ Κοντά σε οποιαδήποτε πηγή θερμότητας, ατμού ή εύφλεκτου αερίου
- ⊘ Κοντά σε οποιοδήποτε εμπόδιο που μπορεί να εμποδίσει την κυκλοφορία του αέρα
- ⊘ Κοντά σε εύφλεκτα αντικείμενα, όπως κουρτίνες ή ρούχα
- ⊘ Κοντά σε πόρτα
- ⊘ Σε θέση που εκτίθεται σε άμεσο ηλιακό φως



ΣΗΜΕΙΩΣΗ: ΓΙΑ ΤΗΝ ΕΓΚΑΤΑΣΤΑΣΗ ΤΟΥ ΠΡΟΪΟΝΤΟΣ

- Εάν δεν υπάρχουν σταθερές σωληνώσεις ψυκτικού μέσου:
Κατά την επιλογή μιας θέσης, λάβετε υπόψη ότι θα πρέπει να αφήσετε άφθονο χώρο για μια οπή τοίχου (βλ. Διάνοιξη οπής στον τοίχο για συνδετικές σωληνώσεις) για το καλώδιο σήματος και τις σωληνώσεις ψυκτικού μέσου που συνδέουν την εσωτερική και την εξωτερική μονάδα. Η προεπιλεγμένη θέση για όλες τις σωληνώσεις είναι η δεξιά πλευρά της εσωτερικής μονάδας (κοιτάζοντας προς τη μονάδα). Ωστόσο, η μονάδα μπορεί να φιλοξενήσει σωληνώσεις τόσο προς τα αριστερά όσο και προς τα δεξιά.
- Συνιστάται η εγκατάσταση σε απόσταση 11 cm από την οροφή. Η εγκατάσταση πολύ κοντά στην οροφή μπορεί να μειώσει την απόδοση του κλιματιστικού και να δημιουργήσει δυσκολίες κατά την εγκατάσταση, τη συντήρηση και τον καθαρισμό.

2 Διάνοιξη οπής στον τοίχο για συνδετικές σωληνώσεις

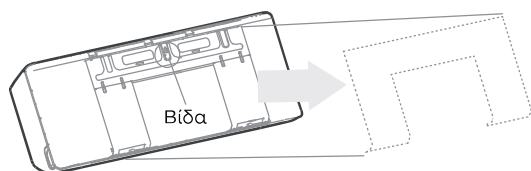
Προσδιορισμός θέσης οπής τοίχου

ΣΗΜΕΙΩΣΗ: ΓΙΑ ΤΟΙΧΟΥΣ ΑΠΟ ΣΚΥΡΟΔΕΜΑ Η ΤΟΥΒΛΑ

Εάν ο τοίχος είναι κατασκευασμένος από τούβλα, σκυρόδεμα ή παρόμοιο υλικό, ανοίξτε τρύπες διαμέτρου 5 mm (0,2 ιντσών) στον τοίχο και εισαγάγετε τα παρεχόμενα άγκιστρα. Στη συνέχεια, ασφαλίστε την πλάκα στερέωσης στον τοίχο σφίγγοντας τις βίδες απευθείας στα άγκιστρα.

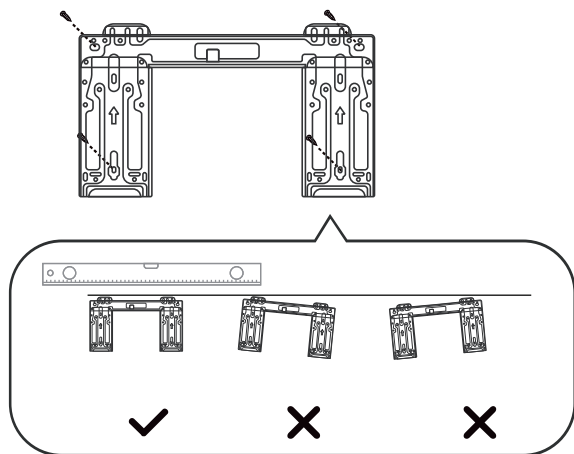
Βήμα 1:

Αφαιρέστε τη βίδα που συνδέει την πλάκα στερέωσης στο πίσω μέρος της εσωτερικής μονάδας.



Βήμα 2:

Στερεώστε την πλάκα στερέωσης στον τοίχο με τις βίδες που παρέχονται. Βεβαιωθείτε ότι η πλάκα στερέωσης είναι επίπεδη στον τοίχο.



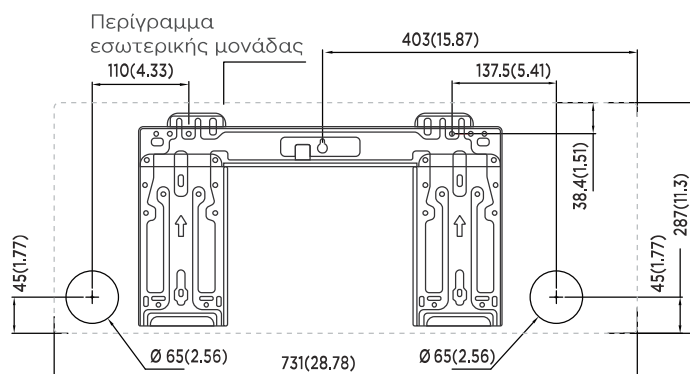
Σωστός προσανατολισμός της πλάκας στερέωσης

Βήμα 3:

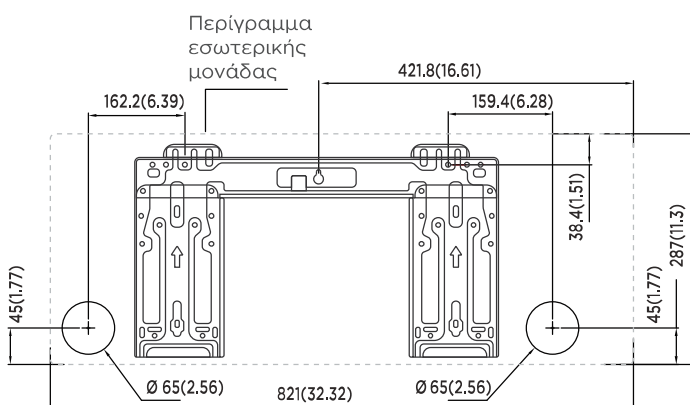
Ελέγξτε την πλάκα στερέωσης που έχετε στη διάθεσή σας.

Οι πλάκες στερέωσης διαφέρουν ανάλογα με το μοντέλο. Ανατρέξτε στις παρακάτω διαστάσεις της πλάκας τοποθέτησης για να σας βοηθήσουν να προσδιορίσετε τη βέλτιστη θέση. Το σχήμα της πλάκας τοποθέτησης ενδέχεται να διαφέρει ελαφρώς, αλλά οι διαστάσεις εγκατάστασης είναι οι ίδιες.

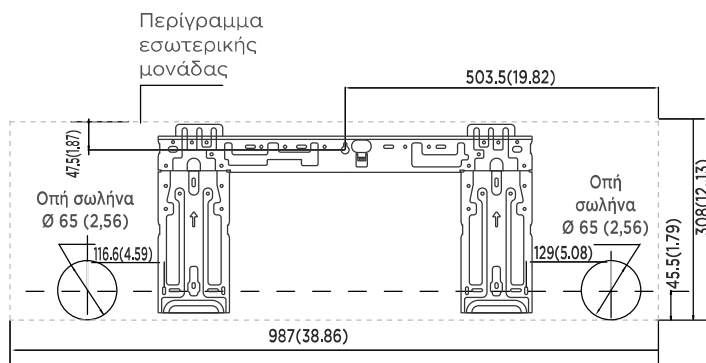
Μονάδα: mm(ίντσες)



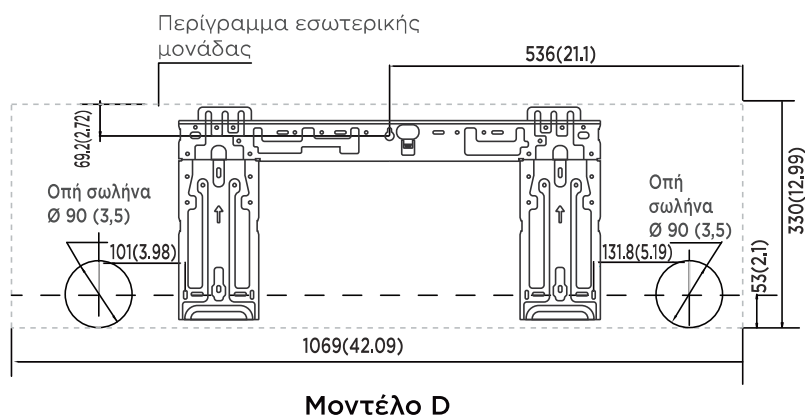
Μοντέλο Α



Μοντέλο Β



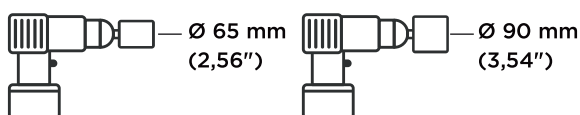
Μοντέλο c



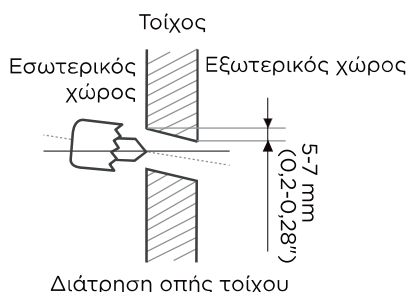
Διάτρηση οπών

⚠ ΠΡΟΣΟΧΗ

Κατά τη διάνοιξη της οπής στον τοίχο, φροντίστε να αποφύγετε καλώδια, υδραυλικές σωληνώσεις και άλλα ευαίσθητα εξαρτήματα.



Χρησιμοποιώντας ποτηροτρύπανο διαμέτρου 65mm (2,56") ή 90mm (3,54") (ανάλογα με το μοντέλο)



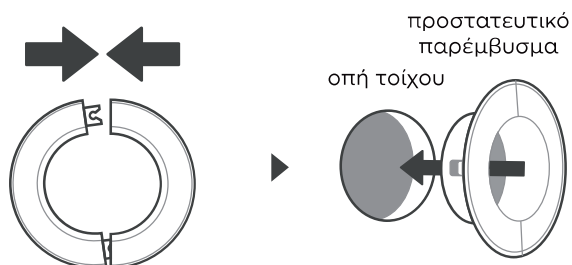
Διάτρηση οπής τοίχου

Βήμα 1:

Χρησιμοποιώντας ποτηροτρύπανο διαμέτρου 65 mm (2,56") ή 90 mm (3,54"), ανάλογα με το μοντέλο, τρυπήστε μία οπή στον τοίχο. Φροντίστε να ανοίξετε την οπή με μικρή γωνία προς τα κάτω, έτσι ώστε η εξωτερική πλευρά της οπής να είναι περίπου 5 mm έως 7 mm (0,2-0,28") χαμηλότερα από την εσωτερική πλευρά της. Με τον τρόπο αυτό διασφαλίζεται η σωστή παροχέτευση του νερού.

Βήμα 2:

Τοποθετήστε μέσα στην οπή προστατευτικό παρέμβυσμα. Αυτό προστατεύει τις άκρες της οπής και θα συμβάλει στη στεγανοποίηση, όταν ολοκληρώσετε την εγκατάσταση.



Τοποθετήστε μέσα στην οπή προστατευτικό παρέμβυσμα.

● ΣΗΜΕΙΩΣΗ: ΜΕΓΕΘΟΣ ΟΠΗΣ ΤΟΙΧΟΥ

Το μέγεθος της οπής τοίχου καθορίζεται από τους σωλήνες σύνδεσης. Όταν το μέγεθος του σωλήνα της πλευράς αερίου είναι $\text{\O}16 \text{ mm}$ (5/8") ή περισσότερο, η οπή του τοίχου πρέπει να είναι 90 mm (3,54 in). Όταν το μέγεθος του σωλήνα της πλευράς αερίου είναι μικρότερο από $\text{\O}16 \text{ mm}$ (5/8"), η οπή στον τοίχο πρέπει να είναι 65mm (2,56 in).

3

Εγκατάσταση σωλήνα ψυκτικού & σωλήνα αποστράγγισης

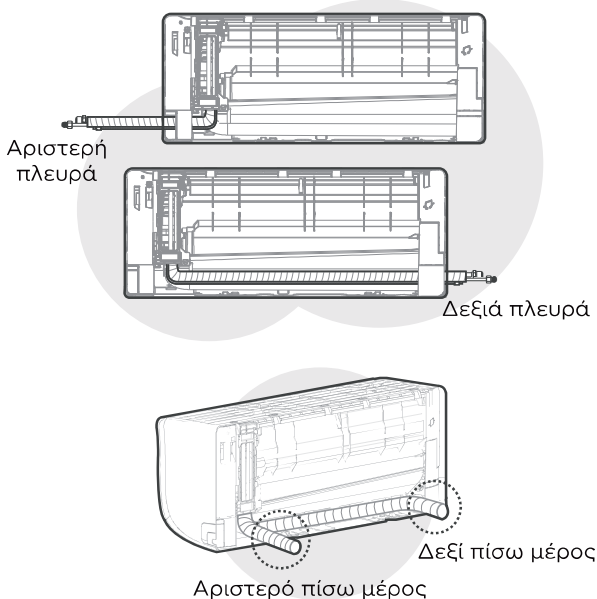
ΣΗΜΕΙΩΣΗ

Οι σωληνώσεις του ψυκτικού υγρού βρίσκονται στο εσωτερικό ενός μονωτικού περιβλήματος που είναι προσαρτημένο στο πίσω μέρος της μονάδας. Πρέπει να προετοιμάσετε τις σωληνώσεις προτού τις περάσετε μέσα από την οπή στον τοίχο. Ανατρέξτε στην ενότητα σύνδεσης σωληνώσεων ψυκτικού μέσου αυτού του εγχειριδίου για λεπτομερείς οδηγίες σχετικά με τη διαμόρφωση φλάντζας των σωλήνων, τις απαιτήσεις ροπής για τις φλάντζες, την τεχνική κ.λπ.

Σύνδεση σωληνώσεων ψυκτικού μέσου

Τέσσερις πλευρές για έξοδο των σωληνώσεων

Με βάση τη θέση της οπής σε σχέση με την πλάκα στερέωσης, επιλέξτε την πλευρά από την οποία θα εξέλθει η σωληνώση από τη μονάδα. Έχετε τέσσερις επιλογές για την κατεύθυνση εξόδου των σωληνώσεων.



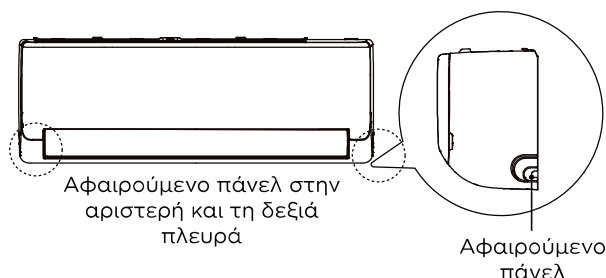
ΣΗΜΕΙΩΣΗ ΣΧΕΤΙΚΑ ΜΕ ΤΗ ΣΥΝΔΕΣΗ ΤΩΝ ΣΩΛΗΝΩΣΕΩΝ

Σε ορισμένες περιοχές των ΗΠΑ, πρέπει να χρησιμοποιείται σωλήνας αγωγού για τη σύνδεση του καλωδίου. Για να εξασφαλιστεί αρκετός χώρος για τη διέλευση των σωληνώσεων και ώστε η μονάδα να εφάπτεται στον τοίχο μετά την εγκατάσταση, συνιστάται να τοποθετήσετε τον σωλήνα αποστράγγισης στη δεξιά πλευρά (όταν κοιτάτε την πίσω πλευρά της μονάδας). Κατά την επιλογή σωληνώσεων στην αριστερή ή δεξιά πλευρά, βεβαιωθείτε ότι οι σωλήνες εξέρχονται οριζόντια ώστε να μην επηρεάζεται η εγκατάσταση του κάτω πλαισίου.

ΠΡΟΣΟΧΗ

Προσέξτε ιδιαίτερα να μην προκαλέσετε φθορά στις σωληνώσεις ενώ τις λυγίζετε. Τυχόν βαθουλώματα στις σωληνώσεις θα επηρεάσουν την απόδοση της μονάδας.

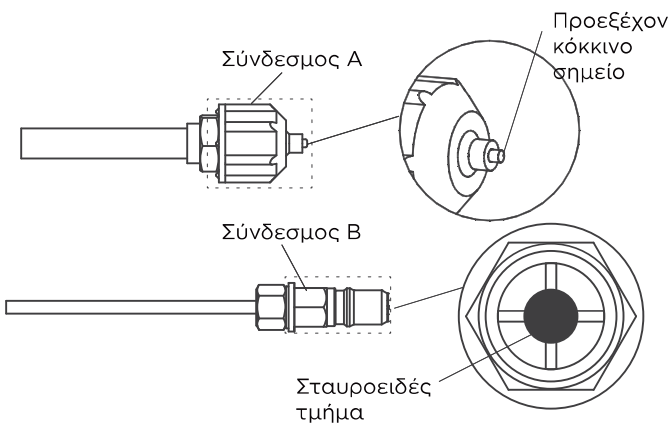
Σύνδεση σωληνώσεων ψυκτικού μέσου



1. Εάν η οπή του τοίχου βρίσκεται πίσω από τη μονάδα, κρατήστε το αφαιρούμενο πάνελ στη θέση του. Εάν η οπή τοίχου βρίσκεται στο πλάι της εσωτερικής μονάδας, αφαιρέστε το πλαστικό αφαιρούμενο πάνελ από αυτή την πλευρά της μονάδας. Χρησιμοποιήστε πένσα ή ψαλίδι εάν το πλαστικό πάνελ είναι πολύ δύσκολο να αφαιρεθεί με το χέρι.
2. Το αφαιρούμενο πάνελ φέρει εγκοπή για να κόβεται εύκολα. Το μέγεθος της σχισμής καθορίζεται από τη διάμετρο των σωληνώσεων.
3. Εάν οι υπάρχουσες σωληνώσεις σύνδεσης είναι ήδη ενσωματωμένες στον τοίχο, προχωρήστε απευθείας στο βήμα Σύνδεση σωλήνα αποστράγγισης. Εάν δεν υπάρχουν ενσωματωμένες σωληνώσεις, συνδέστε τις σωληνώσεις ψυκτικού της εσωτερικής μονάδας στις σωληνώσεις σύνδεσης που ενώνουν την εσωτερική και την εξωτερική μονάδα. Ανατρέξτε στην ενότητα Σύνδεση σωληνώσεων ψυκτικού μέσου αυτού του εγχειριδίου για λεπτομερείς οδηγίες.

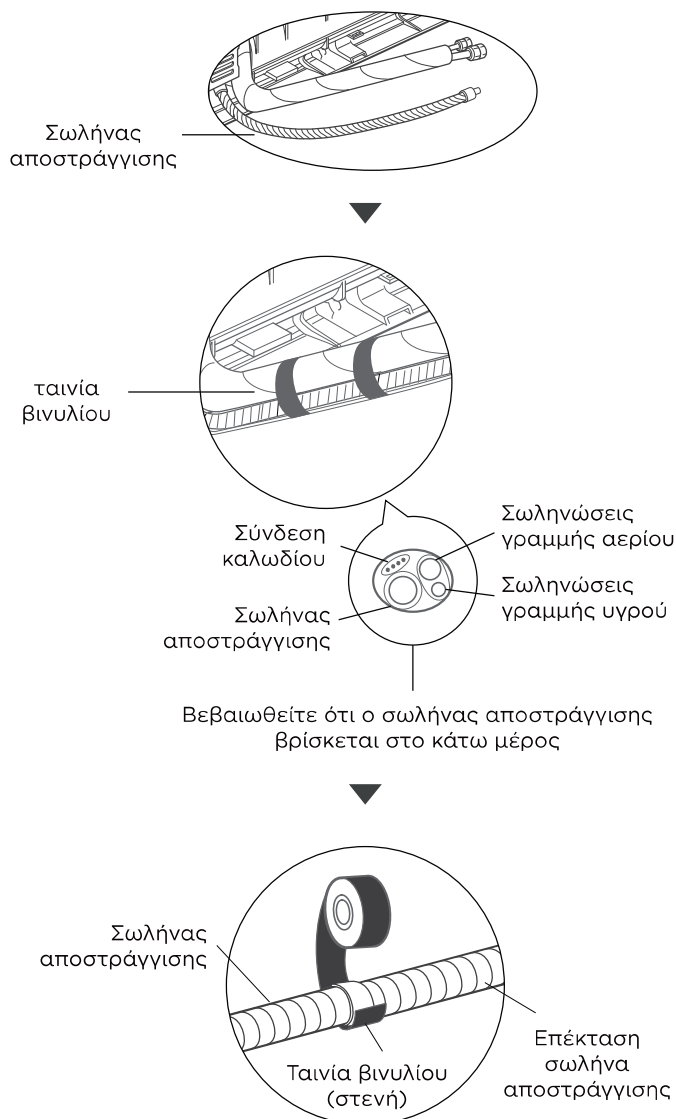
⚠ ΠΡΟΣΟΧΗ

Για τις μονάδες με τους ακόλουθους συνδέσμους σωλήνων, εκτελέστε αυστηρά τις εργασίες σωληνώσεων σύμφωνα με τις ακόλουθες οδηγίες.



- Πριν από τη σύνδεση των σωληνώσεων ψυκτικού μέσου, να φοράτε πάντα γάντια εργασίας και γυαλιά και να θυμάστε ότι οι σύνδεσμοι Α και Β δεν επιτρέπεται να είναι στραμμένοι απευθείας σε άτομα.
- Κρατήστε πατημένο το σταυροειδές τμήμα του συνδέσμου Β με ένα εργαλείο για περίπου 5 έως 10 δευτερόλεπτα, μέχρι να υποχωρήσει εντελώς το κόκκινο προεξέχον σημείο του συνδέσμου Α.
- Αφαιρέστε τους συνδέσμοι Α και Β και, στη συνέχεια, εκτελέστε τη σύνδεση σωληνώσεων ψυκτικού μέσου μεταξύ της εσωτερικής μονάδας και της εξωτερικής μονάδας.

Σύνδεση σωλήνα αποστράγγισης



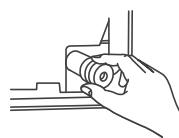
Βήμα 1:

Ο σωλήνας αποστράγγισης μπορεί να προσαρτηθεί στην αριστερή ή στη δεξιά πλευρά. Για να διασφαλίσετε τη σωστή αποστράγγιση, συνδέστε τον εύκαμπτο σωλήνα αποστράγγισης στην ίδια πλευρά που οι σωληνώσεις ψυκτικού υγρού εξέρχονται από τη μονάδα. Συνδέστε την προέκταση του εύκαμπτου σωλήνα αποστράγγισης (αγοράζεται ξεχωριστά) στο άκρο του εύκαμπτου σωλήνα αποστράγγισης.

- Τυλίξτε το σημείο σύνδεσης σταθερά με ταινία Teflon για να εξασφαλίσετε μια καλή σφράγιση και να αποφύγετε τις διαρροές.
- Για το τμήμα του σωλήνα αποστράγγισης που θα παραμείνει σε εσωτερικό χώρο, τυλίξτε το με μόνωση αφρού για να αποφύγετε τη συμπύκνωση.
- Αφαιρέστε το φίλτρο αέρα και ρίξτε μια μικρή ποσότητα νερού στο δοχείο αποστράγγισης για να βεβαιωθείτε ότι το νερό ρέει ομαλά από τη μονάδα.

⚠ ΠΡΟΣΟΧΗ

ΤΑΠΩΜΑ ΜΗ ΧΡΗΣΙΜΟΠΟΙΟΥΜΕΝΗΣ ΟΠΗΣ ΑΠΟΣΤΡΑΓΓΙΣΗΣ

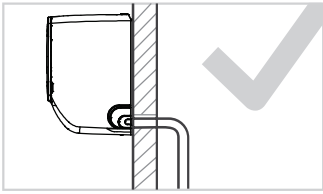


Για να αποφύγετε ανεπιθύμητες διαρροές, πρέπει να ταπώσετε την αχρησιμοποίητη οπή αποστράγγισης με το παρεχόμενο ελαστικό πώμα.



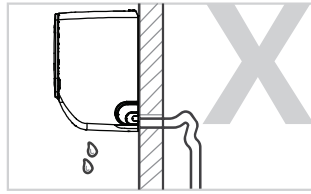
ΣΗΜΕΙΩΣΗ ΓΙΑ ΤΗΝ ΤΟΠΟΘΕΤΗΣΗ ΤΟΥ ΣΩΛΗΝΑ ΑΠΟΣΤΡΑΓΓΙΣΗΣ

Φροντίστε να τοποθετήσετε τον εύκαμπτο σωλήνα αποστράγγισης σύμφωνα με τα παρακάτω σχήματα.



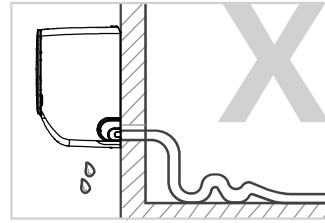
ΣΩΣΤΟ

Βεβαιωθείτε ότι δεν υπάρχουν στρεβλώσεις ή βαθουλώματα στον σωλήνα αποστράγγισης για να διασφαλίσετε τη σωστή αποστράγγιση.



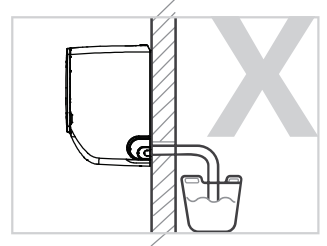
ΛΑΘΟΣ

Τυχόν συστροφές στον σωλήνα αποστράγγισης θα δημιουργήσουν παγίδες νερού.



ΛΑΘΟΣ

Τυχόν συστροφές στον σωλήνα αποστράγγισης θα δημιουργήσουν παγίδες νερού.



ΛΑΘΟΣ

Μην τοποθετείτε το άκρο του σωλήνα αποστράγγισης σε νερό ή σε δοχεία που συλλέγουν νερό. Αυτό θα αποτρέψει τη σωστή αποστράγγιση.

4

Προετοιμασία ηλεκτρολογικών εργασιών

ΠΡΟΕΙΔΟΠΟΙΗΣΗ

- **ΔΙΑΒΑΣΤΕ ΤΟΥΣ ΕΞΗΣ ΚΑΝΟΝΙΣΜΟΥΣ ΠΡΙΝ ΑΠΟ ΤΗΝ ΕΚΤΕΛΕΣΗ ΗΛΕΚΤΡΟΛΟΓΙΚΩΝ ΕΡΓΑΣΙΩΝ**
- **ΠΡΟΤΟΥ ΕΚΤΕΛΕΣΕΤΕ ΟΠΟΙΑΔΗΠΟΤΕ ΗΛΕΚΤΡΙΚΗ ΕΡΓΑΣΙΑ Η ΕΡΓΑΣΙΑ ΚΑΛΩΔΙΩΣΗΣ, ΑΠΕΝΕΡΓΟΠΟΙΗΣΤΕ ΤΗΝ ΚΕΝΤΡΙΚΗ ΠΑΡΟΧΗ ΡΕΥΜΑΤΟΣ ΤΟΥ ΣΥΣΤΗΜΑΤΟΣ.**

1. Οι καλωδιώσεις πρέπει να συμμορφώνονται με την εθνική και ευρωπαϊκή νομοθεσία και τους κανονισμούς και πρέπει να εγκαθίστανται από αδειούχο ηλεκτρολόγο.
2. Όλες οι ηλεκτρικές συνδέσεις πρέπει να πραγματοποιούνται σε συμμόρφωση με το Διάγραμμα ηλεκτρικών συνδέσεων, το οποίο βρίσκεται πάνω στα καλύμματα της εσωτερικής και της εξωτερικής μονάδας.
3. Αν υπάρχει σοβαρό πρόβλημα ασφαλείας με την παροχή ρεύματος, σταματήστε αμέσως τις εργασίες. Εξηγήστε τον λόγο στον πελάτη και αρνηθείτε να εγκαταστήσετε τη μονάδα, μέχρι να επιλυθεί κατάλληλα το πρόβλημα.
4. Αν γίνεται σύνδεση τροφοδοσίας με υφιστάμενη ηλεκτρική εγκατάσταση, πρέπει να ενσωματωθεί στην εγκατάσταση ξεχωριστός διακόπτης αποσύνδεσης όλων των πόλων με απόσταση τουλάχιστον 3 mm (1/8 in) μεταξύ των επαφών. Ο αδειούχος ηλεκτρολόγος πρέπει να χρησιμοποιήσει εγκεκριμένο διακόπτη.
5. Να συνδέετε τη μονάδα μόνο με αποκλειστική πρίζα. Μη συνδέετε άλλες συσκευές στην ίδια πρίζα.
6. Φροντίστε να γειώσετε κατάλληλα το κλιματιστικό.
7. Όλα τα καλώδια πρέπει να είναι γερά συνδεδεμένα. Χαλαρωμένα καλώδια μπορούν να προκαλέσουν υπερθέρμανση στους ακροδέκτες, με αποτέλεσμα βλάβη στο προϊόν και πιθανότητα πυρκαγιάς.
8. Τα καλώδια δεν πρέπει να έρχονται σε επαφή ή να ακουμπούν στις σωληνώσεις ψυκτικού, στον συμπιεστή ή σε οποιαδήποτε κινούμενα μέρη της μονάδας.
9. Προς αποφυγή ηλεκτροπληξίας, μην αγγίζετε ποτέ τα ηλεκτρικά εξαρτήματα αμέσως μετά την απενεργοποίηση της τροφοδοσίας ρεύματος. Αφού απενεργοποιήσετε την τροφοδοσία, περιμένετε πάντοτε 10 λεπτά προτού αγγίξετε ηλεκτρικά εξαρτήματα.
10. Η τάση του ρεύματος τροφοδοσίας θα πρέπει να είναι στο 90-110% της ονομαστικής τάσης. Ανεπαρκής τάση μπορεί να προκαλέσει βλάβη, ηλεκτροπληξία ή πυρκαγιά.

ΠΡΟΕΙΔΟΠΟΙΗΣΗ

Το σύνολο της καλωδίωσης πρέπει να γίνεται αυστηρά σύμφωνα με το διάγραμμα καλωδίωσης που βρίσκεται στο πίσω μέρος του μπροστινού πάνελ της εσωτερικής μονάδας.

Σύνδεση καλωδίων σήματος και τροφοδοσίας

Το καλώδιο σήματος επιτρέπει την επικοινωνία μεταξύ της εσωτερικής και της εξωτερικής μονάδας. Πρέπει πρώτα να επιλέξετε το σωστό μέγεθος καλωδίου προτού το προετοιμάσετε για σύνδεση.

Τύποι καλωδίων

- Καλώδιο τροφοδοσίας εσωτερικού χώρου (εάν ισχύει):
H05VV-F ή H05V2V2-F
- Καλώδιο τροφοδοσίας εξωτερικού χώρου:
H07RN-F ή H05RN-F
- Καλώδιο σήματος: H07RN-F

Ελάχιστη διατομή καλωδίων τροφοδοσίας και σήματος (για αναφορά)

Ονομαστική ένταση συσκευής (A)	Ονομαστική διατομή (mm ²)
> 3 και ≤ 6	0,75
> 6 και ≤ 10	1
> 10 και ≤ 16	1,5
> 16 και ≤ 25	2,5
> 25 και ≤ 32	4
> 32 και ≤ 40	6

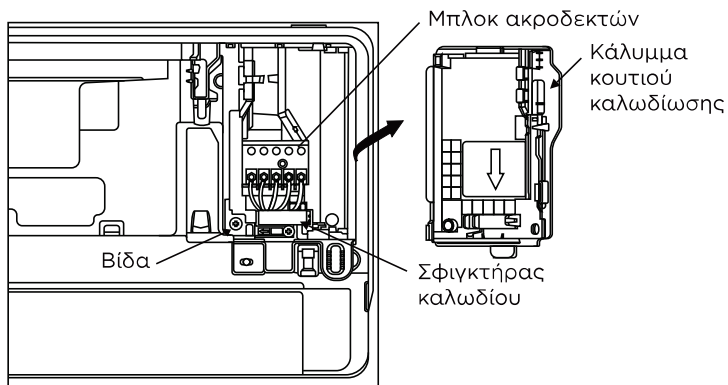
ΔΙΑΛΕΞΤΕ ΤΟ ΣΩΣΤΟ ΜΕΓΕΘΟΣ ΚΑΛΩΔΙΟΥ

Το μέγεθος του καλωδίου τροφοδοσίας, του καλωδίου σήματος, της ασφάλειας και του διακόπτη που απαιτούνται καθορίζεται από τη μέγιστη ένταση ρεύματος της μονάδας. Η μέγιστη ένταση αναγράφεται στην πινακίδα τύπου που βρίσκεται στο πλαϊνό κάλυμμα της μονάδας. Για να επιλέξετε τα σωστά καλώδια, ασφάλειες ή διακόπτες, ανατρέξτε σε αυτήν την πινακίδα.

1. Ανοίξτε το μπροστινό κάλυμμα της εσωτερικής μονάδας.
2. Χρησιμοποιώντας ένα κατσαβίδι, ανοίξτε το κάλυμμα κουτιού καλωδίωσης στη δεξιά πλευρά της μονάδας. Αυτό θα αποκαλύψει το μπλοκ ακροδεκτών.
3. Ξεβιδώστε τον σφιγκτήρα καλωδίων κάτω από το μπλοκ ακροδεκτών και τοποθετήστε τον στο πλάι.
4. Κοιτάζοντας το πίσω μέρος της μονάδας, αφαιρέστε το πλαστικό πάνελ στην κάτω αριστερή πλευρά.
5. Τροφοδοτήστε το καλώδιο σήματος μέσω αυτής της σχισμής, από το πίσω μέρος της μονάδας προς τα εμπρός.
6. Κοιτάζοντας το μπροστινό μέρος της μονάδας, συνδέστε το καλώδιο σύμφωνα με το διάγραμμα καλωδίωσης της εσωτερικής μονάδας, συνδέστε το βύσμα και βιδώστε σταθερά κάθε καλώδιο στον αντίστοιχο ακροδέκτη του.
7. Αφού ελέγξετε για να βεβαιωθείτε ότι κάθε σύνδεση είναι ασφαλής, χρησιμοποιήστε τον σφιγκτήρα καλωδίων για να στερεώσετε το καλώδιο σήματος στη μονάδα. Βιδώστε σφιχτά τον σφιγκτήρα καλωδίων.
8. Επανατοποθετήστε το κάλυμμα του κουτιού καλωδίωσης στο μπροστινό μέρος της μονάδας και το πλαστικό πλαίσιο στο πίσω μέρος.

ΜΗΝ ΑΝΑΜΕΙΓΝΥΕΤΕ ΡΕΥΜΑΤΟΦΟΡΑ ΚΑΙ ΟΥΔΕΤΕΡΑ ΚΑΛΩΔΙΑ

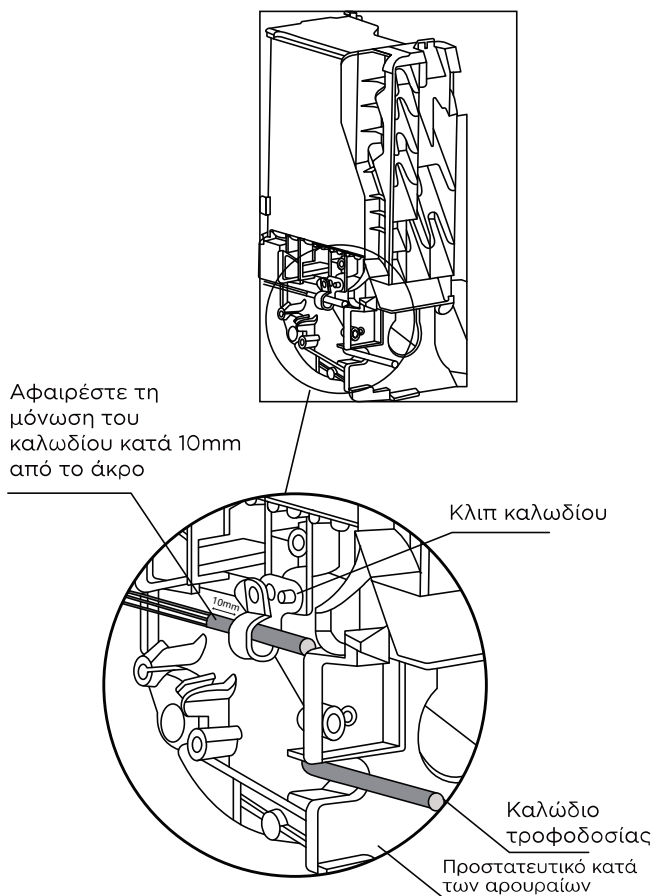
Αυτό είναι επικίνδυνο και μπορεί να προκαλέσει δυσλειτουργία του κλιματιστικού.

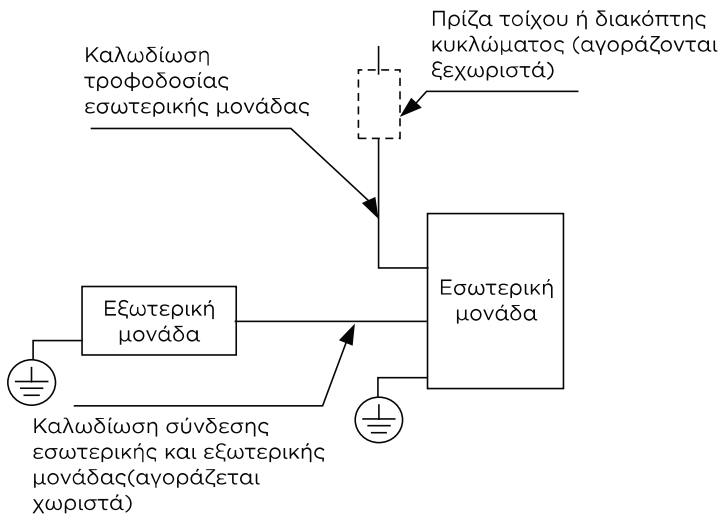


Σημείωση:

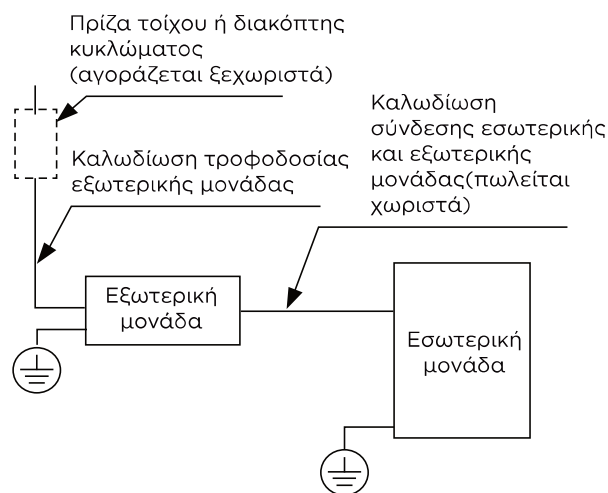
Για ορισμένες μονάδες που απαιτούν σύνδεση καλωδίων τροφοδοσίας επί τόπου, είναι απαραίτητο να αφαιρεθεί πρώτα το μπροστινό πλαίσιο, να περαστεί το καλώδιο τροφοδοσίας μέσα από την οπή καλωδίων στο προστατευτικό κατά των αρουραίων στο πίσω μέρος της εσωτερικής μονάδας και, στη συνέχεια, να τραβηχτεί από την μπροστινή πλευρά και να στερεωθεί το με κλιπ καλωδίου όπως φαίνεται στο παρακάτω διάγραμμα.

Αφού το καλώδιο τροφοδοσίας περάσει από τον σφιγκτήρα καλωδίου, απογυμνώστε το καλώδιο κατά 10 mm από το άκρο και, στη συνέχεια, συνδέστε το καλώδιο στο ακροδέκτη.





Μοντέλα τροφοδοσίας εσωτερικού χώρου

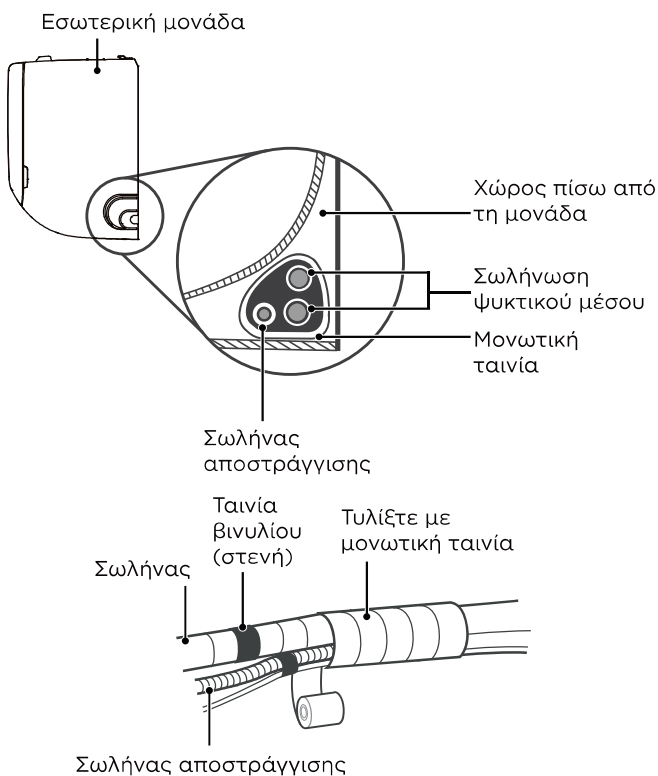


Μοντέλα τροφοδοσίας εξωτερικού χώρου

5 Προστασία σωληνώσεων & καλωδίων

ΣΗΜΕΙΩΣΗ

Προτού περάσετε τις σωληνώσεις και τον εύκαμπτο σωλήνα αποστράγγισης μέσα από την οπή του τοίχου, πρέπει να τα συνδέσετε μαζί για να εξοικονομήσετε χώρο, να τα προστατεύσετε και να τα μονώσετε.



Βήμα 1:

Συνδέστε τον σωλήνα αποστράγγισης και τους σωλήνες ψυκτικού όπως φαίνεται παραπάνω.

Βήμα 2:

Χρησιμοποιώντας κολλητική ταινία βινυλίου, συνδέστε τον εύκαμπτο σωλήνα αποστράγγισης στην κάτω πλευρά των σωλήνων ψυκτικού μέσου.

Βήμα 3:

Χρησιμοποιώντας μονωτική ταινία, τυλίξτε τους σωλήνες ψυκτικού μέσου και τον εύκαμπτο σωλήνα αποστράγγισης σφιχτά μαζί. Ελέγξτε ξανά ότι όλα τα είδη είναι δεμένα μεταξύ τους.

Βήμα 4:

Μετά την ολοκλήρωση της σύνδεσης των καλωδίων και των σωληνώσεων, επανεγκαταστήστε το κάτω πλαίσιο.

Ο ΣΩΛΗΝΑΣ ΑΠΟΣΤΡΑΓΓΙΣΗΣ ΠΡΕΠΕΙ ΝΑ ΒΡΙΣΚΕΤΑΙ ΣΤΟ ΚΑΤΩ ΜΕΡΟΣ

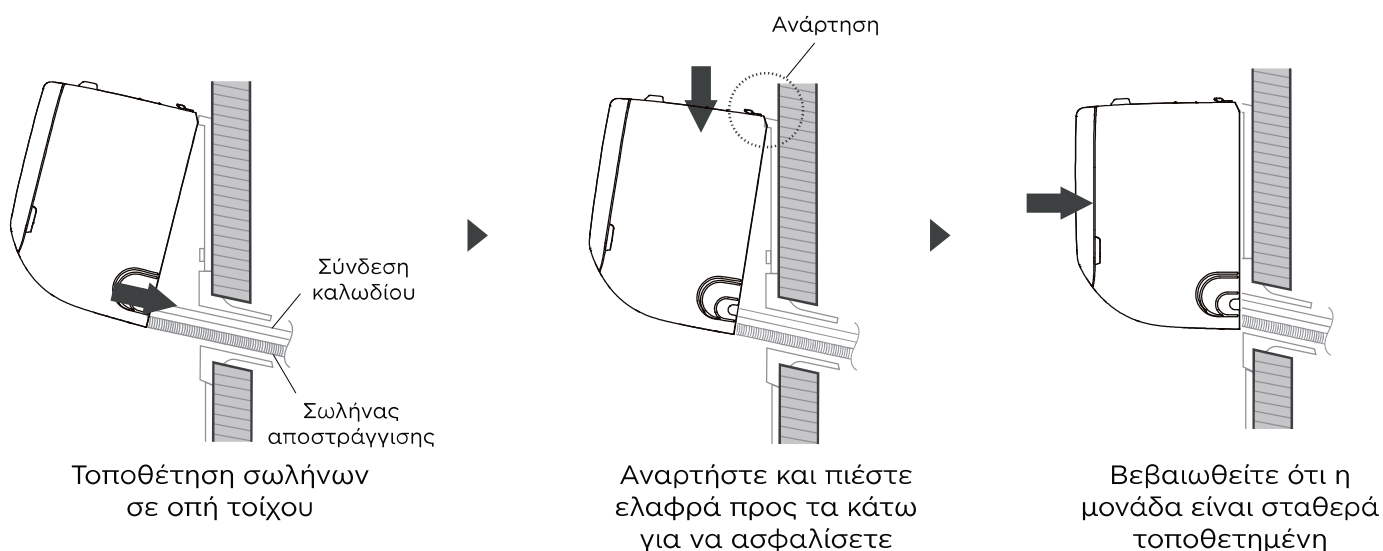
Βεβαιωθείτε ότι ο σωλήνας αποστράγγισης βρίσκεται στο κάτω μέρος της δέσμης. Η τοποθέτηση του εύκαμπτου σωλήνα αποστράγγισης στην κορυφή της δέσμης μπορεί να προκαλέσει υπερχειλίση της λεκάνης αποστράγγισης, η οποία μπορεί να οδηγήσει σε ζημιά από πυρκαγιά ή νερό.

ΜΗΝ ΤΥΛΙΓΕΤΕ ΤΑ ΑΚΡΙΑ ΤΩΝ ΣΩΛΗΝΩΣΕΩΝ

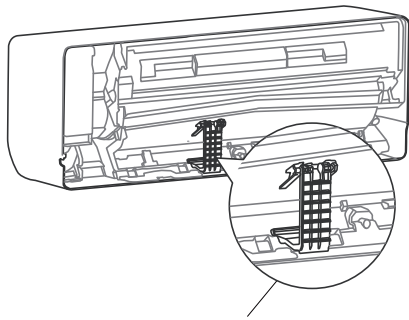
Όταν τυλίγετε τη στοιχεία, κρατήστε τα άκρα των σωληνώσεων ξετυλιγμένα. Πρέπει να έχετε πρόσβαση σε αυτά για να ελέγξετε για διαρροές στο τέλος της διαδικασίας εγκατάστασης (ανατρέξτε στην ενότητα Ηλεκτρολογικοί έλεγχοι και έλεγχοι διαρροών αυτού του εγχειριδίου).

6 Εγκατάσταση εσωτερικής μονάδας

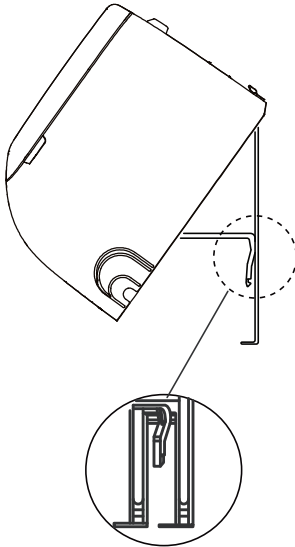
Εάν εγκαταστήσατε νέες συνδετικές σωληνώσεις στην εξωτερική μονάδα, κάντε τα εξής:



- Εάν έχετε ήδη περάσει τις σωληνώσεις του ψυκτικού μέσου μέσα από την οπή στον τοίχο, προχωρήστε στο Βήμα 4.
- Διαφορετικά, ελέγξτε ξανά ότι τα άκρα των σωλήνων ψυκτικού μέσου είναι σφραγισμένα για να αποτρέψετε την είσοδο ακαθαρσιών ή ξένων υλικών στους σωλήνες.
- Περάστε αργά την τυλιγμένη δέσμη σωλήνων ψυκτικού μέσου, τον εύκαμπτο σωλήνα αποστράγγισης και το καλώδιο σήματος μέσα από την οπή στον τοίχο.
- Γαντζώστε το πάνω μέρος της εσωτερικής μονάδας στο πάνω άγκιστρο της πλάκας στερέωσης.
- Ελέγξτε ότι η μονάδα είναι γαντζωμένη σταθερά ασκώντας ελαφρά πίεση στην αριστερή και τη δεξιά πλευρά της μονάδας. Η μονάδα δεν πρέπει να κουνιέται ή να μετατοπίζεται.
- Χρησιμοποιώντας ομοιόμορφη πίεση, πιέστε προς τα κάτω το κάτω μισό της μονάδας. Συνεχίστε να πιέζετε προς τα κάτω μέχρι η μονάδα να ασφαλίσει στα άγκιστρα κατά μήκος του κάτω μέρους της πλάκας στερέωσης.
- Και πάλι, ελέγξτε ότι η μονάδα είναι σταθερά τοποθετημένη ασκώντας ελαφρά πίεση στην αριστερή και τη δεξιά πλευρά της μονάδας.



Βάση στο πίσω μέρος της μονάδας



Χρησιμοποιήστε τη βάση στο πίσω μέρος της μονάδας, πάνω στην πλάκα στερέωσης, για να στηρίξετε τη μονάδα

Εάν οι σωληνώσεις ψυκτικού μέσου είναι ήδη ενσωματωμένες στον τοίχο, κάντε τα εξής:

- Γαντζώστε το πάνω μέρος της εσωτερικής μονάδας στο πάνω άγκιστρο της πλάκας στερέωσης.
- Χρησιμοποιήστε τη βάση στο πίσω μέρος της μονάδας για να στηρίξετε τη μονάδα, δίνοντάς σας αρκετό χώρο για να συνδέσετε τις σωληνώσεις ψυκτικού μέσου, το καλώδιο σήματος και τον εύκαμπτο σωλήνα αποστράγγισης.
- Συνδέστε τον σωλήνα αποστράγγισης και τις σωληνώσεις του ψυκτικού μέσου (ανατρέξτε στην ενότητα **Σύνδεση σωληνώσεων ψυκτικού μέσου** αυτού του εγχειριδίου για οδηγίες).
- Διατηρείτε το σημείο σύνδεσης του σωλήνα εκτεθειμένο για να εκτελέσετε τη δοκιμή διαρροής (ανατρέξτε στην ενότητα **Ηλεκτρολογικοί έλεγχοι** και **Έλεγχοι διαρροής** αυτού του εγχειριδίου).
- Μετά τη δοκιμή διαρροής, τυλίξτε το σημείο σύνδεσης με μονωτική ταινία.
- Απελευθερώστε τη βάση που στηρίζει τη μονάδα.
- Χρησιμοποιώντας ομοιόμορφη πίεση, πιέστε προς τα κάτω το κάτω μισό της μονάδας. Συνεχίστε να πιέζετε προς τα κάτω μέχρι η μονάδα να ασφαλίσει στα άγκιστρα κατά μήκος του κάτω μέρους της πλάκας στερέωσης.

💡 ΣΗΜΕΙΩΣΗ: Η ΜΟΝΑΔΑ ΕΙΝΑΙ ΡΥΘΜΙΖΟΜΕΝΗ

Λάβετε υπόψη ότι τα άγκιστρα στην πλάκα στερέωσης είναι μικρότερα από τις οπές στο πίσω μέρος της μονάδας. Εάν διαπιστώσετε ότι δεν έχετε αρκετό χώρο για να συνδέσετε ενσωματωμένους σωλήνες στην εσωτερική μονάδα, η μονάδα μπορεί να ρυθμιστεί αριστερά ή δεξιά κατά περίπου 50 mm (1,96 in), ανάλογα με το μοντέλο.

50 mm (1,96 in)



Μετακίνηση προς τα αριστερά ή προς τα δεξιά

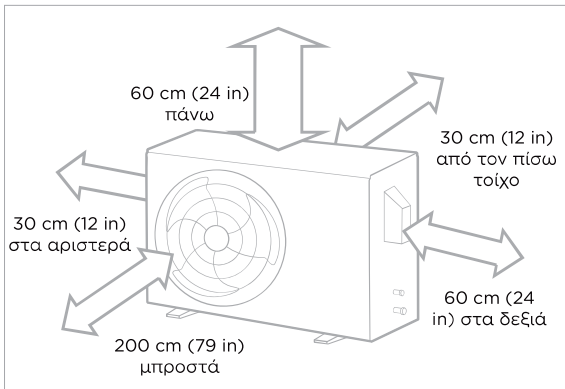
Εγκατάσταση εξωτερικής μονάδας

1 Επιλογή θέσης εγκατάστασης

ΣΗΜΕΙΩΣΗ: ΠΡΙΝ ΑΠΟ ΤΗΝ ΕΓΚΑΤΑΣΤΑΣΗ

Πριν από την εγκατάσταση της εξωτερικής μονάδας, πρέπει να επιλέξετε την κατάλληλη θέση. Ακολουθούν οι προϋποθέσεις που θα σας βοηθήσουν να επιλέξετε κατάλληλη θέση για τη μονάδα.

Οι κατάλληλες θέσεις εγκατάστασης πρέπει να πληρούν τις εξής προϋποθέσεις:



✓ Καλή κυκλοφορία αέρα και καλός εξαερισμός.



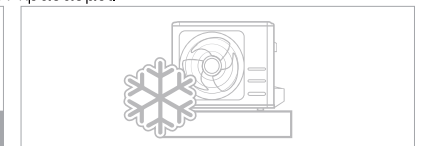
✓ Γρήγορη και σταθερή τοποθέτηση — η θέση μπορεί να υποστηρίξει τη μονάδα και δεν υπάρχουν κραδασμοί.



✓ Ο θόρυβος της μονάδας δεν ενοχλεί τους άλλους.



✓ Η μονάδα προστατεύεται από μακροχρόνιες περιόδους απευθείας έκθεσης στη ηλιακή ακτινοβολία και τη βροχή.



✓ Σε περιοχές όπου αναμένονται χιονοπτώσεις, λάβετε τα κατάλληλα μέτρα για την αποφυγή συσσώρευσης πάγου και καταστροφής της σερπαντίνας.

ΣΗΜΕΙΩΣΗ

Για την εγκατάσταση της μονάδας πρέπει να τηρούνται η τοπική νομοθεσία και οι κανονισμοί. Ενδέχεται να υπάρχουν διαφοροποιήσεις μεταξύ διαφορετικών περιοχών.

ΣΗΜΕΙΩΣΗ

ΕΙΔΙΚΗ ΜΕΤΑΧΕΙΡΙΣΗ ΓΙΑ ΑΝΤΙΞΟΕΣ ΚΑΙΡΙΚΕΣ ΣΥΝΘΗΚΕΣ

Σε περίπτωση που η μονάδα είναι εκτεθειμένη σε ισχυρούς ανέμους:

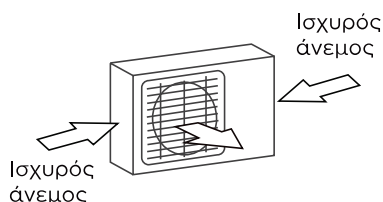
Τοποθετήστε τη μονάδα έτσι ώστε ο ανεμιστήρας εξόδου αέρα να σχηματίζει γωνία 90° με την κατεύθυνση του ανέμου. Αν χρειάζεται, δημιουργήστε ανεμοφράκτη μπροστά από τη μονάδα, για την προστασία της από πολύ ισχυρούς ανέμους. Βλ. παρακάτω σχήματα.

Σε περίπτωση που η μονάδα είναι εκτεθειμένη σε ισχυρές βροχοπτώσεις ή χιονοπτώσεις:

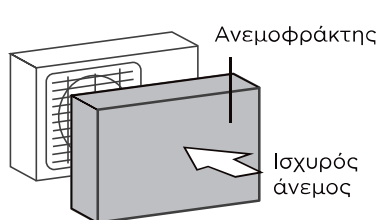
Κατασκευάστε ένα σκέπαστρο πάνω από τη μονάδα, για την προστασία της από τη βροχή και το χιόνι. Προσέξτε να μην παρεμποδίζεται η ροή αέρα γύρω από τη μονάδα.

Σε περίπτωση που η μονάδα εκτίθεται συχνά σε θαλασσινό αέρα (παραλιακές περιοχές):

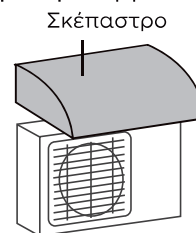
Χρησιμοποιήστε εξωτερική μονάδα ειδικά σχεδιασμένη με μεγάλη αντοχή στη διάβρωση.



γωνία 90° με την
κατεύθυνση του ανέμου



Δημιουργήστε
ανεμοφράκτη για
προστασία της μονάδας



Κατασκευάστε
σκέπαστρο για
προστασία της
μονάδας

ΜΗΝ εγκαθιστάτε τη μονάδα στις εξής θέσεις:

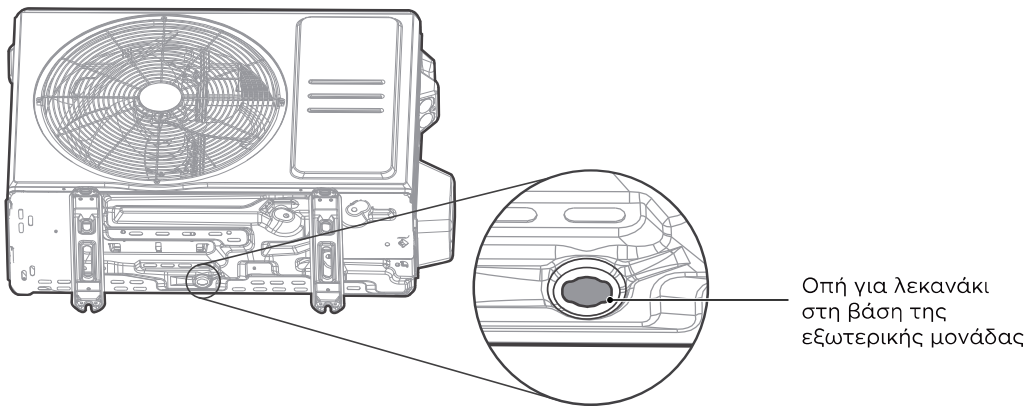
- ⊗ Κοντά σε εμπόδια που παρεμποδίζουν τις εισόδους και εξόδους αέρα.
- ⊗ Κοντά σε δημόσιους δρόμους, πολυσύχναστους χώρους ή σε σημεία όπου ο θόρυβος της μονάδας θα ενοχλεί τους άλλους.
- ⊗ Κοντά σε ζώα ή φυτά τα οποία μπορεί να βλάψει ο εκλυόμενος θερμός αέρας.
- ⊗ Κοντά σε οποιαδήποτε πηγή εύφλεκτων αερίων.
- ⊗ Σε θέση εκτεθειμένη σε μεγάλη ποσότητα σκόνης
- ⊗ Σε θέση εκτεθειμένη σε μεγάλες ποσότητες θαλασσινού αέρα.

2

Τοποθέτηση συνδέσμου αποστράγγισης (μόνο μονάδα αντλίας θερμότητας)

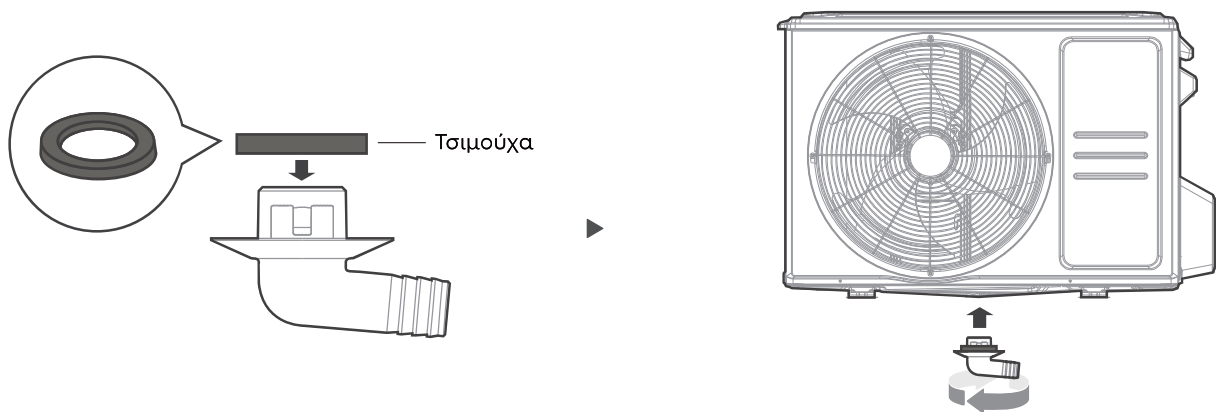
ΣΗΜΕΙΩΣΗ: ΠΡΙΝ ΑΠΟ ΤΗΝ ΕΓΚΑΤΑΣΤΑΣΗ

Πριν βιδώσετε την εξωτερική μονάδα στη θέση της, πρέπει να εγκαταστήσετε τον σύνδεσμο αποστράγγισης στο κάτω μέρος της μονάδας. Για μονάδες με ενσωματωμένο δίσκο βάσης με πολλαπλές οπές για σωστή αποστράγγιση κατά την αποπάγωση, ο σύνδεσμος αποστράγγισης δεν χρειάζεται να εγκατασταθεί.



Βήμα 1:

Εντοπίστε την οπή για το λεκανάκι στη βάση της εξωτερικής μονάδας.



Βήμα 2:

- Εφαρμόστε την ελαστική τσιμούχα στην άκρη του συνδέσμου παροχέτευσης που θα συνδέσετε στην εξωτερική μονάδα.
- Βάλτε τον σύνδεσμο παροχέτευσης μέσα στην οπή για το λεκανάκι στη βάση της μονάδας. Όταν εφαρμόσει στη θέση του ο σύνδεσμος παροχέτευσης θα ακουστεί ένα «κλικ».
- Συνδέστε μια προέκταση σωλήνα παροχέτευσης (δεν περιλαμβάνεται) στον σύνδεσμο παροχέτευσης, για να απομακρύνεται το νερό από τη μονάδα κατά τη λειτουργία θέρμανσης.

ΣΗΜΕΙΩΣΗ: ΣΕ ΨΥΧΡΑ ΚΛΙΜΑΤΑ

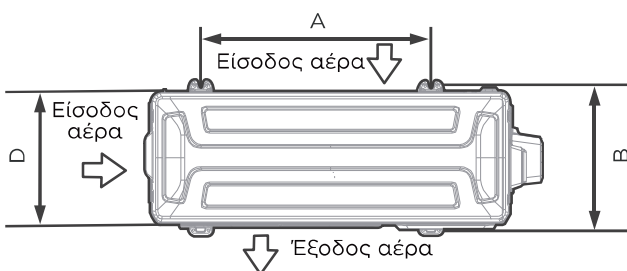
Σε ψυχρά κλίματα, φροντίστε ο σωλήνας παροχέτευσης να είναι όσο το δυνατόν κατακόρυφος, ώστε το νερό να παροχετεύεται γρήγορα. Αν το νερό παροχετεύεται πολύ αργά, μπορεί να παγώσει μέσα στον σωλήνα και η μονάδα να υπερχειλίσει.

3 Στερέωση εξωτερικής μονάδας

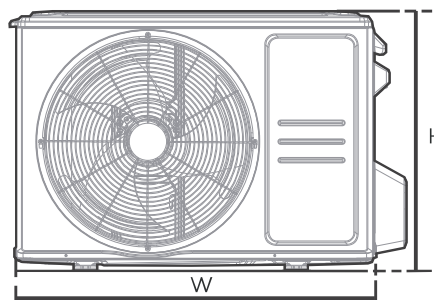
⚠ ΠΡΟΕΙΔΟΠΟΙΗΣΗ

ΚΑΤΑ ΤΗ ΔΙΑΤΡΗΣΗ ΤΣΙΜΕΝΤΟΥ, ΣΥΝΙΣΤΑΤΑΙ ΠΑΝΤΑ Η ΧΡΗΣΗ ΠΡΟΣΤΑΤΕΥΤΙΚΩΝ ΓΥΑΛΙΩΝ.

- Μπορείτε να στερεώσετε την εξωτερική μονάδα είτε στο δάπεδο είτε στον τοίχο με βάσεις και βίδες (M10). Προετοιμάστε τη βάση τοποθέτησης της μονάδας σύμφωνα με τις παρακάτω διαστάσεις.
- Παρατίθενται μονάδες διαφορετικών διαστάσεων και οι αποστάσεις ανάμεσα στις πατούρες τοποθέτησης. Προετοιμάστε τη βάση τοποθέτησης της μονάδας σύμφωνα με τις παρακάτω διαστάσεις.



Πάνω όψη



Μπροστινή όψη

Διαστάσεις εξωτερικής μονάδας (mm) Π x Υ x Β	Διαστάσεις τοποθέτησης	
	Απόσταση Α (mm)	Απόσταση Β (mm)
668 x 469 x 252 (26,3" x 18,5" x 9,9")	430 (16,9")	231 (9,1")
680 x 542 x 248 (26,8" x 21,3" x 9,8")	452 (17,8")	230 (9,1")
720 x 495 x 270 (28,3" x 19,5" x 10,6")	452 (17,8")	255 (10,0")
765 x 555 x 303 (30,1" x 21,8" x 11,9")	452 (17,8")	286 (11,3")
805 x 554 x 330 (31,7" x 21,8" x 12,9")	511 (20,1")	317 (12,5")
890 x 673 x 342 (35,0" x 26,5" x 13,5")	663 (26,1")	354 (13,9")
946 x 810 x 420 (37,2" x 31,9" x 16,5")	673 (26,5")	403 (15,9")
946 x 810 x 410 (37,2" x 31,9" x 16,1")	673 (26,5")	403 (15,9")

Εάν πρόκειται να εγκαταστήσετε τη μονάδα στο έδαφος ή σε πλατφόρμα στήριξης από σκυρόδεμα, κάντε τα εξής:

- Σημειώστε τις θέσεις για τα τέσσερα μπουλόνια διαστολής με βάση το διάγραμμα διαστάσεων.
- Τρυπήστε οπές για μπουλόνια διαστολής.
- Τοποθετήστε ένα παξιμάδι στο άκρο κάθε μπουλονιού διαστολής.
- Τοποθετήστε τα μπουλόνια διαστολής στις προ-διανοιγμένες οπές.
- Αφαιρέστε τα παξιμάδια από τα μπουλόνια διαστολής και τοποθετήστε την εξωτερική μονάδα στα μπουλόνια.
- Βάλτε ροδέλα σε κάθε μπουλόνι διαστολής και, στη συνέχεια, τοποθετήστε ξανά τα παξιμάδια.
- Χρησιμοποιώντας ένα γαλλικό κλειδί, σφίξτε καλά κάθε παξιμάδι.

Εάν πρόκειται να εγκαταστήσετε τη μονάδα σε επιτοίχιο βραχίονα, κάντε τα εξής:

- Σημειώστε τη θέση των οπών του βραχίονα με βάση το διάγραμμα διαστάσεων.
- Ανοίξτε εκ των προτέρων τις οπές για τα μπουλόνια διαστολής.
- Τοποθετήστε μια ροδέλα και ένα παξιμάδι στο άκρο κάθε μπουλονιού διαστολής.
- Περάστε τα μπουλόνια διαστολής μέσα από τις οπές στα στηρίγματα στερέωσης, τοποθετήστε τα στηρίγματα στερέωσης στη θέση τους και τοποθετήστε με σφυρί τα μπουλόνια διαστολής στον τοίχο.
- Ελέγξτε ότι τα στηρίγματα στήριξης είναι επίπεδα.
- Ανασηκώστε προσεκτικά τη μονάδα και τοποθετήστε τα πόδια τοποθέτησής της στους βραχίονες.
- Βιδώστε τη μονάδα σταθερά στα στηρίγματα.
- Εάν επιτρέπεται, τοποθετήστε τη μονάδα με ελαστικά παρεμβύσματα για να μειώσετε τους κραδασμούς και τον θόρυβο.

⚠ ΠΡΟΣΟΧΗ

Βεβαιωθείτε ότι ο τοίχος είναι κατασκευασμένος από συμπαγές τούβλο, σκυρόδεμα ή από εξίσου ισχυρό υλικό. Ο τοίχος πρέπει να μπορεί να υποστηρίξει τουλάχιστον τέσσερις φορές το βάρος της μονάδας.

4 Σύνδεση καλωδίων σήματος και τροφοδοσίας

ΠΡΟΕΙΔΟΠΟΙΗΣΗ - Πριν από τη λειτουργία

- ΟΛΕΣ ΟΙ ΕΡΓΑΣΙΕΣ ΚΑΛΩΔΙΩΣΗΣ ΠΡΕΠΕΙ ΝΑ ΕΚΤΕΛΟΥΝΤΑΙ ΑΥΣΤΗΡΑ ΣΥΜΦΩΝΑ ΜΕ ΤΟ ΔΙΑΓΡΑΜΜΑ ΚΑΛΩΔΙΩΣΗΣ ΠΟΥ ΒΡΙΣΚΕΤΑΙ ΜΕΣΑ ΣΤΟ ΚΑΛΥΜΜΑ ΤΗΣ ΕΞΩΤΕΡΙΚΗΣ ΜΟΝΑΔΑΣ.
- ΠΡΟΤΟΥ ΕΚΤΕΛΕΣΕΤΕ ΟΠΟΙΑΔΗΠΟΤΕ ΗΛΕΚΤΡΙΚΗ ΕΡΓΑΣΙΑ Η ΕΡΓΑΣΙΑ ΚΑΛΩΔΙΩΣΗΣ, ΑΠΕΝΕΡΓΟΠΟΙΗΣΤΕ ΤΗΝ ΚΥΡΙΑ ΤΡΟΦΟΔΟΣΙΑ ΤΟΥ ΣΥΣΤΗΜΑΤΟΣ.

ΔΙΑΛΕΞΤΕ ΤΟ ΣΩΣΤΟ ΜΕΓΕΘΟΣ ΚΑΛΩΔΙΟΥ

Το μέγεθος του καλωδίου τροφοδοσίας, του καλωδίου σήματος, της ασφάλειας και του διακόπτη που απαιτούνται καθορίζεται από τη μέγιστη ένταση ρεύματος της μονάδας. Η μέγιστη ένταση αναγράφεται στην πινακίδα τύπου που βρίσκεται στο πλαϊνό κάλυμμα της μονάδας. Επιλέξτε το σωστό καλώδιο, σύμφωνα με την ενότητα «Τύποι καλωδίων» στη σελίδα 35.

- Χρησιμοποιώντας απογυμνωτή καλωδίων, αφαιρέστε το λαστιχένιο χιτώνιο και από τις δύο άκρες του καλωδίου σήματος, αποκαλύπτοντας περίπου 40 mm (1,57 in) των κλώνων του καλωδίου.
- Αφαιρέστε τη μόνωση από τις άκρες των κλώνων.
- Με πένσα καλωδίων, προσαρμόστε διχαλωτά κως στις άκρες των κλώνων.

Δώστε προσοχή στο ρευματοφόρο καλώδιο

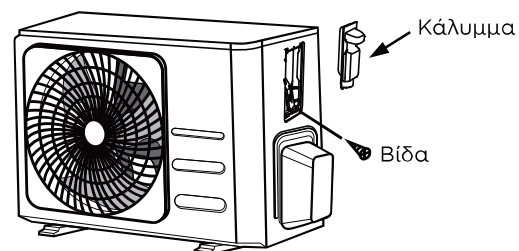
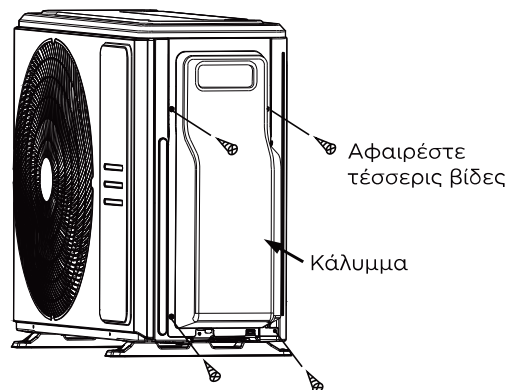
Κατά την πτύχωση των καλωδίων, βεβαιωθείτε ότι διακρίνετε σαφώς το καλώδιο Live («L») από άλλα καλώδια.

Ο ακροδέκτης της εξωτερικής μονάδας προστατεύεται από ένα κάλυμμα ηλεκτρικής καλωδίωσης στο πλάι της μονάδας. Ένα ολοκληρωμένο διάγραμμα καλωδίωσης είναι κολλημένο στο εσωτερικό του καλύμματος καλωδίωσης.

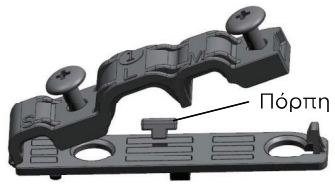
- Ξεβιδώστε το κάλυμμα ηλεκτρικών καλωδίωσεων και αφαιρέστε το.
- Ξεβιδώστε τον σφιγκτήρα καλωδίων κάτω από το μπλοκ ακροδεκτών και τοποθετήστε τον στο πλάι.
- Συνδέστε το καλώδιο σύμφωνα με το διάγραμμα καλωδίωσης και βιδώστε σταθερά το κως κάθε καλωδίου στον αντίστοιχο ακροδέκτη του.

- Αφού ελέγξετε ότι κάθε σύνδεση είναι ασφαλής, περιτυλίξτε τα καλώδια για να αποτρέψετε τη ροή του βρόχινου νερού στον ακροδέκτη.
- Χρησιμοποιώντας τον σφιγκτήρα καλωδίου, στερεώστε το καλώδιο στη μονάδα. Βιδώστε σφιχτά τον σφιγκτήρα καλωδίων.
- Μονώστε με μονωτική ταινία τους κλώνους καλωδίου που δε χρησιμοποιούνται. Τοποθετήστε τα έτσι ώστε να μην αγγίζουν ηλεκτρικά ή μεταλλικά μέρη.
- Επανατοποθετήστε το κάλυμμα στο πλάι της μονάδας και βιδώστε το στη θέση του.

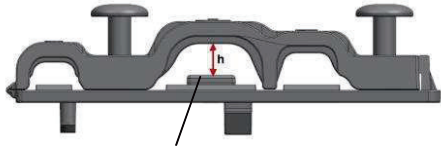
ΣΗΜΕΙΩΣΗ: Η μονάδα που αγοράσατε μπορεί να είναι ελαφρώς διαφορετική. Οι απεικονίσεις προορίζονται για επεξηγηματικούς σκοπούς. Το πραγματικό σχήμα υπερισχύει.



ΣΗΜΕΙΩΣΗ: Εάν ο σφιγκτήρας καλωδίου μοιάζει με τον ακόλουθο, επιλέξτε την κατάλληλη διαμετρική οπή σύμφωνα με τη διάμετρο του σύρματος.



Οπή τριών μεγεθών: Μικρή, Μεγάλη, Μεσαία



Εάν το καλώδιο δεν είναι στερεωμένο επαρκώς, χρησιμοποιήστε την πόρπη για να το ασφαλίσετε, ώστε να μπορεί να σφιχτεί καλά.

Σύνδεση σωληνώσεων ψυκτικού μέσου

1 Οδηγίες Σύνδεσης Σωληνώσεων

⚠ ΠΡΟΕΙΔΟΠΟΙΗΣΗ

ΚΑΤΑ ΤΗ ΣΥΝΔΕΣΗ ΤΩΝ ΣΩΛΗΝΩΣΕΩΝ ΨΥΚΤΙΚΟΥ, **ΜΗΝ** ΕΠΙΤΡΕΨΕΤΕ ΝΑ ΕΙΣΕΛΘΟΥΝ ΣΤΗ ΜΟΝΑΔΑ ΞΕΝΕΣ ΟΥΣΙΕΣ ΚΑΙ ΑΕΡΙΑ ΔΙΑΦΟΡΕΤΙΚΑ ΑΠΟ ΤΟ ΠΡΟΒΛΕΠΟΜΕΝΟ ΨΥΚΤΙΚΟ ΜΕΣΟ. Η ΠΑΡΟΥΣΙΑ ΑΛΛΩΝ ΑΕΡΙΩΝ Η ΞΕΝΩΝ ΟΥΣΙΩΝ ΜΕΙΩΝΕΙ ΤΗΝ ΑΠΟΔΟΣΗ ΤΗΣ ΜΟΝΑΔΑΣ ΚΑΙ ΜΠΟΡΕΙ ΝΑ ΠΡΟΚΑΛΕΣΕΙ ΑΣΥΝΗΘΙΣΤΑ ΥΨΗΛΗ ΠΙΕΣΗ ΣΤΟΝ ΚΥΚΛΟ ΨΥΞΗΣ. ΚΑΤΙ ΤΕΤΟΙΟ ΜΠΟΡΕΙ ΝΑ ΟΔΗΓΗΣΕΙ ΣΕ ΕΚΡΗΞΗ ΚΑΙ ΤΡΑΥΜΑΤΙΣΜΟ.

Σημείωση σχετικά με το μήκος του σωλήνα

Το μήκος των σωληνώσεων του ψυκτικού μέσου θα επηρεάσει την απόδοση και την ενεργειακή αποδοτικότητα της μονάδας. Η ονομαστική απόδοση δοκιμάζεται σε μονάδες με μήκος σωλήνα 5 μέτρων (16,5 ft). Για τα προϊόντα της Ταϊλάνδης, της Ινδονησίας, του Μεξικού, της Κίνας και της Ταϊβάν, το τυπικό μήκος σωλήνα είναι 7,5 m (25 ft). Απαιτείται ελάχιστη διαδρομή σωλήνα 3 μέτρων για την ελαχιστοποίηση των κραδασμών και του υπερβολικού θορύβου.

Μέγιστο μήκος και ύψος πτώσης των σωληνώσεων ψυκτικού μέσου ανά μοντέλο μονάδας

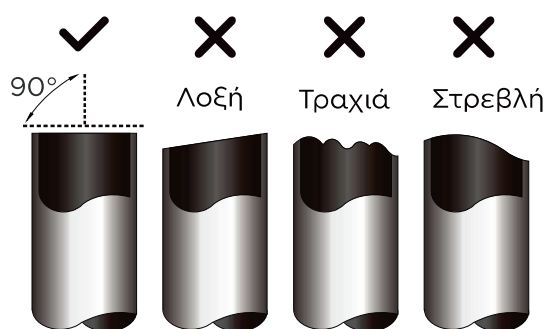
Μοντέλο	Απόδοση (BTU/h)	Μέγιστο μήκος (m)	Μέγιστο ύψος πτώσης (m)
R410A, R32 Κλιματιστικό Inverter Split	< 15.000	25 (82 ft)	10 (33 ft)
	≥ 15.000 και < 24.000	30 (98,5 ft)	20 (66 ft)
	≥ 24.000 και < 36.000	50 (164 ft)	25 (82 ft)
	≥ 36.000 και < 60.000	65 (213 ft)	30 (98,5 ft)
R410A, R32 Κλιματιστικό διαχωρισμένου τύπου σταθερής ταχύτητας	< 18.000	20 (66 ft)	8 (26 ft)
	≥ 18.000 και < 36.000	25 (82 ft)	10 (33 ft)
	≥ 36.000 και < 60.000	30 (98,5 ft)	15 (49 ft)

Οδηγίες σύνδεσης — Σωληνώσεις ψυκτικού μέσου

Βήμα 1: Κοπή σωλήνων

Κατά την προετοιμασία των σωλήνων ψυκτικού, να είστε ιδιαίτερα προσεκτικοί ως προς τη σωστή κοπή και εκχείλωσή τους. Με τον τρόπο αυτό διασφαλίζετε την αποδοτική λειτουργία και ελαχιστοποιείτε την ανάγκη συντήρησης στο μέλλον.

- Μετρήστε την απόσταση μεταξύ της εσωτερικής και της εξωτερικής μονάδας.
- Χρησιμοποιώντας κόφτη σωλήνων, κόψτε τον σωλήνα λίγο μακρύτερο από την απόσταση που μετρήσατε.
- Φροντίστε να κόψετε τον σωλήνα με ακρίβεια σε γωνία 90°.



⊘ ΜΗΝ ΠΑΡΑΜΟΡΦΩΝΕΤΕ ΤΟΝ ΣΩΛΗΝΑ ΚΑΤΑ ΤΗΝ ΚΟΠΗ

Να είστε ιδιαίτερα προσεκτικοί ώστε να μην προκαλέσετε ζημιά, στραβώσετε ή παραμορφώσετε τον σωλήνα όταν τον κόβετε. Αυτό θα μειώσει δραστικά την απόδοση θέρμανσης της μονάδας.

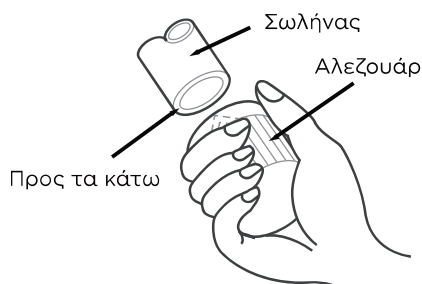
⚠ ΠΡΟΣΟΧΗ

ΕΛΕΓΧΤΕ ΤΟΝ ΣΩΛΗΝΑ ΓΙΑ ΡΩΓΜΕΣ ΚΑΙ ΟΜΟΙΟΜΟΡΦΗ ΕΚΧΕΙΛΩΣΗ. ΒΕΒΑΙΩΘΕΙΤΕ ΟΤΙ Ο ΣΩΛΗΝΑΣ ΕΙΝΑΙ ΣΤΕΓΑΝΟΣ.

Βήμα 2: Απομάκρυνση γρεζιών

Τα γρέζια μπορεί να έχουν επιπτώσεις στην αεροστεγή σφράγιση της σύνδεσης των σωληνώσεων. Πρέπει να τα απομακρύνετε εντελώς.

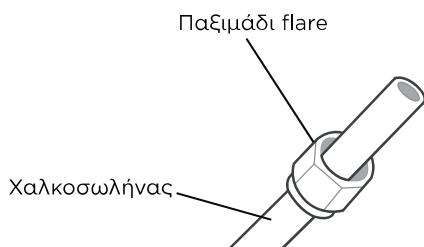
- Κρατήστε τον σωλήνα με κλίση προς τα κάτω, ώστε να μην πέσουν τα γρέζια μέσα στον σωλήνα.
- Χρησιμοποιώντας αλεζουάρ ή άλλο εργαλείο, απομακρύνετε όλα τα γρέζια από την επιφάνεια τομής του σωλήνα.



Βήμα 3: Εκχείλωση άκρων σωλήνων

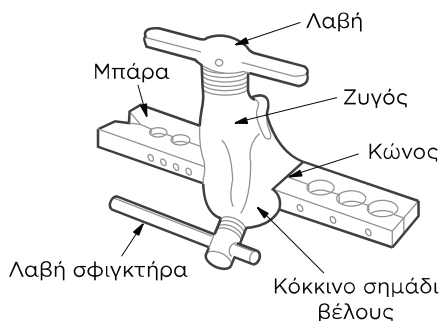
Προκειμένου να επιτύχετε σωστή αεροστεγή προστασία, είναι απαραίτητη η σωστή εκχείλωση.

- Αφού απομακρύνετε τα γρέζια από τον κομμένο σωλήνα, σφραγίστε τα άκρα του με ταινία PVC ώστε να μην εισέλθουν στον σωλήνα ξένα σώματα.
- Περικαλύψτε τον σωλήνα με μονωτικό υλικό.
- Βάλτε και στις δύο άκρες του σωλήνα παξιμάδια flare. Βεβαιωθείτε ότι βλέπουν προς τη σωστή κατεύθυνση, επειδή, μετά την εκχείλωση δε θα μπορείτε να τα βιδώσετε ούτε να τους αλλάξετε κατεύθυνση.



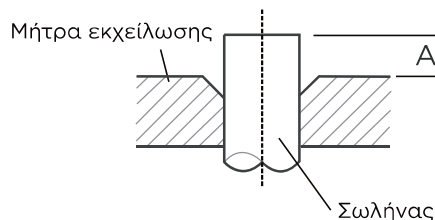
- Όταν είστε έτοιμοι να εκτελέσετε την εργασία εκχείλωσης, βγάλτε την ταινία PVC από τα άκρα του σωλήνα.

- Πιάστε τη μήτρα εκχείλωσης στη μία άκρη του σωλήνα. Το άκρο του σωλήνα πρέπει να εκτείνεται πέρα από την άκρη της μήτρας εκχείλωσης σύμφωνα με τις διαστάσεις που φαίνονται στον παρακάτω πίνακα.



ΠΡΟΕΞΟΧΗ ΣΩΛΗΝΑ ΑΠΟ ΤΗ ΜΗΤΡΑ ΕΚΧΕΙΛΩΣΗΣ

Εξωτερική διάμετρος σωλήνα (mm)	A (mm)	
	Ελάχ.	Μέγ.
Ø 6,35 (Ø 1/4")	0,7 (0,0275")	1,3 (0,05")
Ø 9,52 (Ø 3/8")	1,0 (0,04")	1,6 (0,063")
Ø 12,7 (Ø 1/2")	1,0 (0,04")	1,8 (0,07")
Ø 16 (Ø 5/8")	2,0 (0,078")	2,2 (0,086")
Ø 19 (Ø 3/4")	2,0 (0,078")	2,4 (0,094")



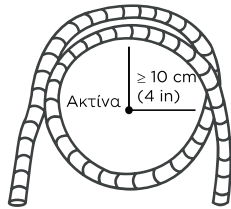
- Βάλτε μέσα στη μήτρα το εργαλείο εκχείλωσης.
- Στρέψτε δεξιόστροφα τη λαβή του εργαλείου εκχείλωσης, μέχρι να εκχειλωθεί εντελώς ο σωλήνας.
- Βγάλτε το εργαλείο από τη μήτρα εκχείλωσης και επιθεωρήστε το άκρο του σωλήνα για τυχόν ρωγμές και ως προς την ομοιομορφία της εκχείλωσης.

Βήμα 4: Σύνδεση σωλήνων

ΣΗΜΕΙΩΣΗ: Κατά τη σύνδεση σωλήνων ψυκτικού μέσου, προσέξτε να μην χρησιμοποιήσετε υπερβολική ροπή ή να παραμορφώσετε τις σωληνώσεις με οποιονδήποτε τρόπο. Πρώτα πρέπει να συνδέσετε τον σωλήνα χαμηλής πίεσης και έπειτα τον σωλήνα υψηλής πίεσης.

ΕΛΑΧΙΣΤΗ ΑΚΤΙΝΑ ΚΑΜΨΗΣ

Κατά την κάμψη των συνδετικών σωληνώσεων ψυκτικού μέσου, η ελάχιστη ακτίνα κάμψης είναι 10 cm.

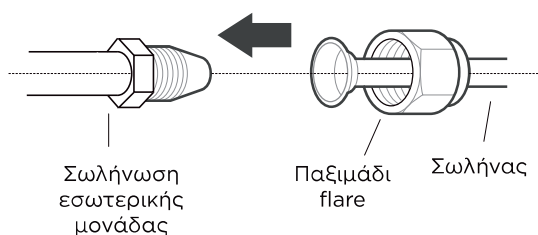


2 Σύνδεση σωληνώσεων με την εσωτερική μονάδα

Οδηγίες για τη σύνδεση σωληνώσεων στην εσωτερική μονάδα

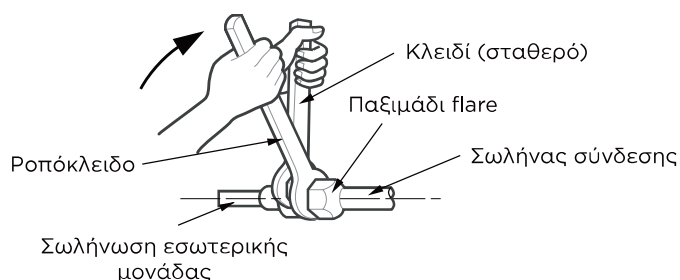
Βήμα 1:

- Ευθυγραμμίστε τα κέντρα των δύο σωλήνων που θα ενώσετε.



Βήμα 2:

- Σφίξτε καλά το παξιμάδι εκχείλωσης με το χέρι.
- Πιάστε το παξιμάδι πάνω στις σωληνώσεις τις μονάδας με ένα κλειδί.
- Κρατώντας γερά το παξιμάδι στη σωλήνωση, χρησιμοποιήστε ροπόκλειδο για να σφίξετε το παξιμάδι εκχείλωσης με τη ροπή σύσφιξης σύμφωνα με τον παραπάνω πίνακα. Χαλαρώστε ελαφρά το παξιμάδι εκχείλωσης και, στη συνέχεια, σφίξτε ξανά.



ΑΠΑΙΤΗΣΕΙΣ ΡΟΠΗΣ

Εξωτερική διάμετρος σωλήνα (mm)	Ροπή σύσφιξης (N·m)	Διάσταση εκχείλωσης (B) (mm)	Σχήμα εκχείλωσης
Ø 6,35 (Ø 1/4")	18-20 (180-200 kgf.cm)	8,4 - 8,7 (0,33- 0,34")	
Ø 9,52 (Ø 3/8")	32-39 (320-390 kgf.cm)	13,2-13,5 (0,52-0,53")	
Ø 12,7 (Ø 1/2")	49-59 (490-590 kgf.cm)	16,2-16,5 (0,64-0,65")	
Ø 16 (Ø 5/8")	57-71 (570-710 kgf.cm)	19,2 - 19,7 (0,76- 0,78")	
Ø 19 (Ø 3/4")	67-101 (670-1010 kgf.cm)	23,2-23,7 (0,91-0,93")	

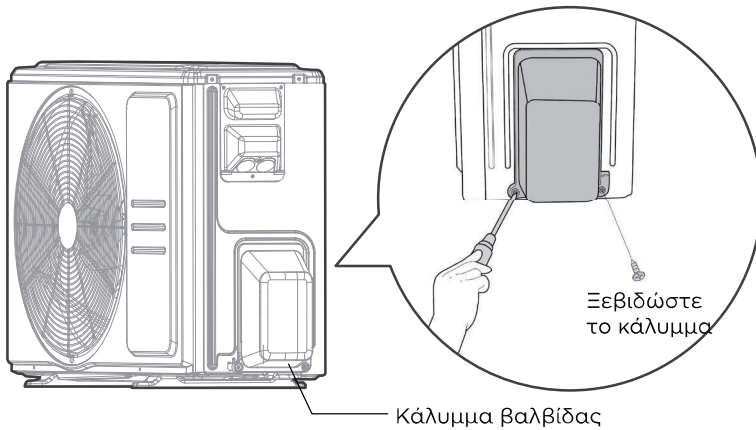
⚠ ΜΗ ΧΡΗΣΙΜΟΠΟΙΕΙΤΕ ΥΠΕΡΒΟΛΙΚΗ ΡΟΠΗ

Η υπερβολική δύναμη μπορεί να σπάσει το παξιμάδι ή να βλάψει τις σωληνώσεις του ψυκτικού μέσου. Δεν πρέπει να υπερβαίνετε τις απαιτήσεις ροπής που εμφανίζονται στον παραπάνω πίνακα.

3 Σύνδεση σωληνώσεων σε εξωτερική μονάδα

ΣΗΜΕΙΩΣΗ

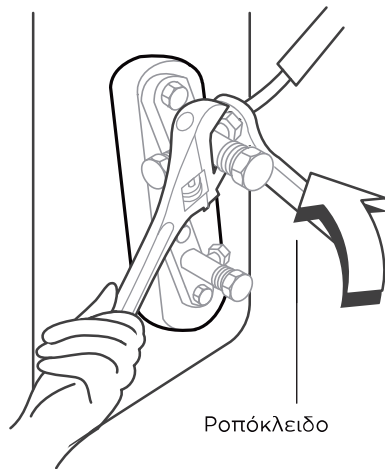
Αυτή η ενότητα πρέπει να λειτουργεί σύμφωνα με το διάγραμμα **ΑΠΑΙΤΗΣΕΙΣ ΡΟΠΗΣ** στην προηγούμενη σελίδα.



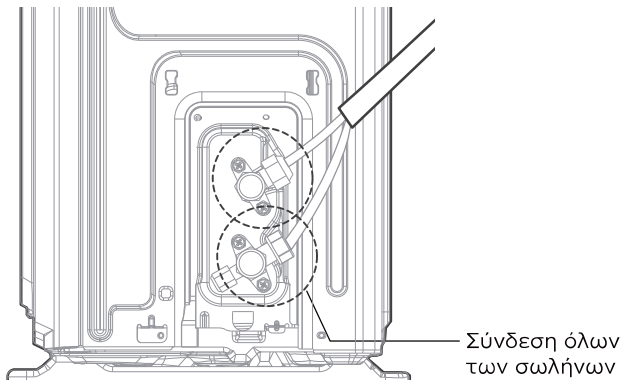
1. Ξεβιδώστε το κάλυμμα από τη βαλβίδα στο πλάι της εξωτερικής μονάδας.
2. Αφαιρέστε τα προστατευτικά καλύμματα από τα άκρα των βαλβίδων.
3. Ευθυγραμμίστε το άκρο του σωλήνα ανάφλεξης με κάθε βαλβίδα και σφίξτε το παξιμάδι ανάφλεξης όσο το δυνατόν πιο σφιχτά με το χέρι.
4. Χρησιμοποιώντας ένα κλειδί, πιάστε το σώμα της βαλβίδας. **Μην** πιάνετε το παξιμάδι που σφραγίζει τη βαλβίδα σέρβις.

! ΧΡΗΣΙΜΟΠΟΙΗΣΤΕ ΚΛΕΙΔΙ ΓΙΑ ΝΑ ΠΙΑΣΤΕ ΤΟ ΚΥΡΙΟ ΣΩΜΑ ΤΗΣ ΒΑΛΒΙΔΑΣ

Η ροπή στρέψης από το σφίξιμο του παξιμαδιού μπορεί να αποσπάσει άλλα μέρη της βαλβίδας.



5. Κρατώντας γερά το σώμα της βαλβίδας, χρησιμοποιήστε ροπόκλειδο για να σφίξετε το παξιμάδι με τη ροπή σύσφιξης σύμφωνα με τον παραπάνω πίνακα.
6. Χαλαρώστε ελαφρά το παξιμάδι εκχείλωσης και, στη συνέχεια, σφίξτε ξανά.
7. Επαναλάβετε τα βήματα 3 έως 6 για τους υπόλοιπους σωλήνες.



Εκκένωση αέρα

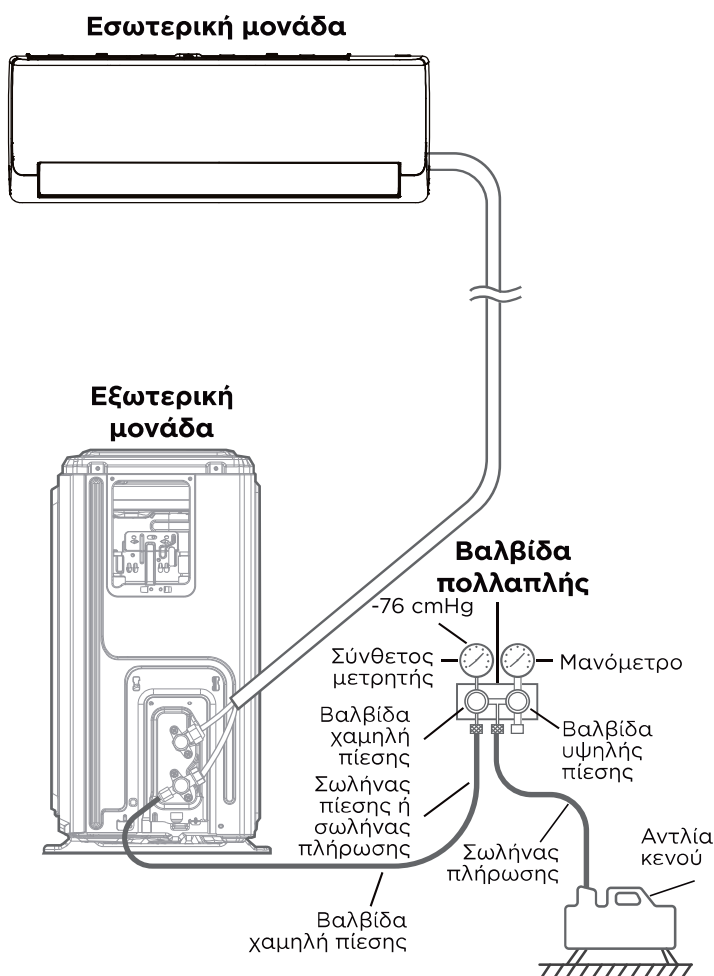
ΣΗΜΕΙΩΣΗ: ΠΡΟΕΤΟΙΜΑΣΙΑ ΚΑΙ ΠΡΟΦΥΛΑΞΕΙΣ

Η παρουσία αέρα και ξένων ουσιών στο κύκλωμα ψυκτικού μπορεί να προκαλέσει ασυνήθιστη αύξηση της πίεσης, η οποία μπορεί να προκαλέσει βλάβη στο κλιματιστικό, μείωση της απόδοσης και τραυματισμούς. Φροντίστε να εκκενώσετε τον αέρα μέσα στην εσωτερική μονάδα και τους σωλήνες με αντλία κενού. Χρησιμοποιήστε αντλία κενού και πολλαπλή με μανόμετρο για να εκκενώσετε το κύκλωμα ψυκτικού, απομακρύνοντας τυχόν μη συμπυκνούμενα αέρια και υγρασία από το σύστημα. Εκκένωση πρέπει να πραγματοποιείται κατά την αρχική εγκατάσταση και τη μετεγκατάσταση της μονάδας. Τυχόν εσφαλμένη εγκατάσταση λόγω παράβλεψης της οδηγίας θα προκαλέσει σοβαρό πρόβλημα στο μηχάνημα.

ΠΡΙΝ ΑΠΟ ΤΗΝ ΕΚΤΕΛΕΣΗ ΕΚΚΕΝΩΣΗΣ

- Βεβαιωθείτε ότι οι σωλήνες σύνδεσης μεταξύ εσωτερικής και εξωτερικής μονάδας είναι σωστά συνδεδεμένοι.
- Βεβαιωθείτε ότι έχει γίνει σωστά η σύνδεση των καλωδιώσεων.

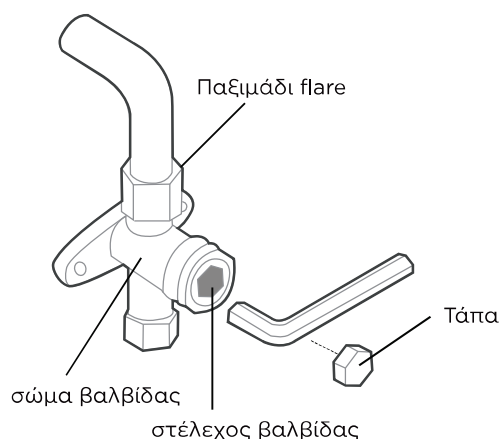
Οδηγίες εκκένωσης



Βήμα 1:

- Συνδέστε τον σωλήνα πλήρωσης της πολλαπλής με μανόμετρο στη θύρα συντήρησης της βαλβίδας χαμηλής πίεσης της εξωτερικής μονάδας.
- Συνδέστε τον άλλο σωλήνα πλήρωσης της πολλαπλής στην αντλία κενού.
- Ανοίξτε τη βαλβίδα χαμηλής πίεσης της πολλαπλής με μανόμετρο. Διατηρήστε κλειστή τη βαλβίδα υψηλής πίεσης.
- Ενεργοποιήστε την αντλία κενού για να εκκενώσετε το σύστημα.
- Αφήστε την αντλία κενού να λειτουργεί για τουλάχιστον 15 λεπτά ή μέχρι η ένδειξη του μανομέτρου να γίνει -76 cmHg (-10⁵ Pa).
- Κλείστε τη βαλβίδα χαμηλής πίεσης της πολλαπλής με μανόμετρο και απενεργοποιήστε την αντλία κενού.
- Περιμένετε 5 λεπτά και, έπειτα, ελέγξτε ότι η πίεση του συστήματος δεν έχει μεταβληθεί.

Βήμα 2:



- Αν υπάρξει μεταβολή της πίεσης του συστήματος, ανατρέξτε στην ενότητα Έλεγχος διαρροής αερίου, για πληροφορίες σχετικά με τον έλεγχο διαρροών αερίου.
- Αν δεν υπάρξει μεταβολή της πίεσης του συστήματος, ξεβιδώστε το πώμα της συσκευασμένης βαλβίδας (βαλβίδα υψηλής πίεσης).

Βάλτε ένα εξαγωνικό κλειδί στη βαλβίδα υψηλής - πίεσης και ανοίξτε την περιστρέφοντας το κλειδί κατά 1/4 της στροφής αριστερόστροφα. Μόλις ακούσετε το αέριο να διαφεύγει, περιμένετε 5 δευτερόλεπτα και κλείστε τη βαλβίδα.

- Παρατηρήστε το μανόμετρο για ένα λεπτό ώστε να βεβαιωθείτε ότι δεν υπάρχει μεταβολή στην πίεση. Η ένδειξη του μανομέτρου θα πρέπει να είναι ελαφρώς υψηλότερη από την ατμοσφαιρική πίεση.
- Αφαιρέστε τον σωλήνα πλήρωσης από τη θύρα συντήρησης.
- Χρησιμοποιώντας ένα εξαγωνικό κλειδί, ανοίξτε εντελώς τις βαλβίδες υψηλής και χαμηλής πίεσης.
- Σφίξτε τα πώματα και των τριών βαλβίδων (θύρας συντήρησης, υψηλής πίεσης, χαμηλής πίεσης) με το χέρι. Αν χρειάζεται, μπορείτε να τα σφίξετε περισσότερο με ένα ροπόκλειδο.



ΑΝΟΙΞΤΕ ΑΠΑΛΑ ΤΑ ΣΤΕΛΕΧΗ ΤΗΣ ΒΑΛΒΙΔΑΣ

Βεβαιωθείτε ότι έχετε ανοίξει όλες τις βαλβίδες μετά την εκκένωση. Για να ανοίξετε τα στελέχη των βαλβίδων, στρέψτε το εξαγωνικό κλειδί μέχρι να σταματήσει στο στοπ. Μην επιχειρήσετε να ανοίξετε παραπάνω τη βαλβίδα βεβαιωμένα.



ΣΗΜΕΙΩΣΗ ΓΙΑ ΤΗ ΣΥΜΠΛΗΡΩΣΗ ΨΥΚΤΙΚΟΥ ΜΕΣΟΥ

Ανάλογα με το μήκος των σωληνώσεων, ορισμένα συστήματα χρειάζονται συμπλήρωση ψυκτικού. Το τυπικό μήκος σωλήνα διαφέρει ανάλογα με τις απαιτήσεις ενεργειακής απόδοσης των διαφόρων χωρών και περιοχών. Για παράδειγμα, στην Ταϊλάνδη, την Ινδονησία, το Μεξικό, την Κίνα, την Ταϊβάν κ.ά., το τυπικό μήκος σωλήνα είναι 7,5 m (25 ft), ενώ σε άλλες χώρες και περιοχές είναι 5 m (16 ft). Η συμπλήρωση ψυκτικού πρέπει να γίνεται από τη θύρα συντήρησης στη βαλβίδα χαμηλής πίεσης της εξωτερικής μονάδας. Η ποσότητα του επιπλέον ψυκτικού προς συμπλήρωση μπορεί να υπολογιστεί με τον ακόλουθο τύπο:

ΠΡΟΣΘΕΤΟ ΨΥΚΤΙΚΟ ΜΕΣΟ ΑΝΑ ΜΗΚΟΣ ΣΩΛΗΝΑ

Μήκος συνδετικού σωλήνα (m)	Μέθοδος καθαρισμού αέρα	Πρόσθετο ψυκτικό μέσο	
≤ Τυπικό μήκος σωλήνα	Αντλία κενού	Δ/1	
> Τυπικό μήκος σωλήνα	Αντλία κενού	Γραμμή υγρού: Ø 6,35mm (1/4") R410A: (Μήκος σωλήνα - τυπικό μήκος) x 15 g/m (Μήκος σωλήνα - τυπικό μήκος) x 0,16 oz/ft R32: (Μήκος σωλήνα - τυπικό μήκος) x 12 g/m (Μήκος σωλήνα - τυπικό μήκος) x 0,13 oz/ft	Γραμμή υγρού: Ø 9,52mm (3/8") R410A: (Μήκος σωλήνα - τυπικό μήκος) x 30 g/m (Μήκος σωλήνα - τυπικό μήκος) x 0,32 oz/ft R32: (Μήκος σωλήνα - τυπικό μήκος) x 24 g/m (Μήκος σωλήνα - τυπικό μήκος) x 0,26 oz/ft



ΜΗΝ ΑΝΑΜΙΓΝΥΕΤΕ ΨΥΚΤΙΚΑ ΔΙΑΦΟΡΕΤΙΚΩΝ ΤΥΠΩΝ.

Να φοράτε πάντα γάντια εργασίας και γυαλιά όταν χειρίζεστε ψυκτικά μέσα.

Έλεγχοι διαρροής ηλεκτρικού ρεύματος και αερίου

ΠΡΟΕΙΔΟΠΟΙΗΣΗ - ΚΙΝΔΥΝΟΣ ΗΛΕΚΤΡΟΠΛΗΞΙΑΣ

ΟΛΕΣ ΟΙ ΚΑΛΩΔΙΩΣΕΙΣ ΠΡΕΠΕΙ ΝΑ ΣΥΜΜΟΡΦΩΝΟΝΤΑΙ ΜΕ ΤΟΥΣ ΤΟΠΙΚΟΥΣ ΚΑΙ ΕΘΝΙΚΟΥΣ ΗΛΕΚΤΡΙΚΟΥΣ ΚΩΔΙΚΕΣ ΚΑΙ ΠΡΕΠΕΙ ΝΑ ΕΓΚΑΘΙΣΤΑΝΤΑΙ ΑΠΟ ΑΔΕΙΟΥΧΟ ΗΛΕΚΤΡΟΛΟΓΟ.

ΠΡΙΝ ΑΠΟ ΤΗ ΔΟΚΙΜΑΣΤΙΚΗ ΛΕΙΤΟΥΡΓΙΑ

Εκτελέστε τη δοκιμαστική λειτουργία μόνο αφού ολοκληρώσετε τα ακόλουθα βήματα:

- Έλεγχοι ηλεκτρικής ασφάλειας - Επιβεβαιώστε ότι το ηλεκτρικό σύστημα της μονάδας είναι ασφαλές και λειτουργεί σωστά
- Έλεγχοι διαρροής αερίου - Ελέγξτε όλες τις συνδέσεις παξιμαδιών και επιβεβαιώστε ότι το σύστημα δεν έχει διαρροή
- Επιβεβαιώστε ότι οι βαλβίδες αερίου και υγρού (υψηλής και χαμηλής πίεσης) είναι πλήρως ανοιχτές

Έλεγχοι ηλεκτρικής ασφάλειας

Μετά την εγκατάσταση, επιβεβαιώστε ότι όλες οι ηλεκτρικές καλωδιώσεις έχουν εγκατασταθεί σύμφωνα με τους τοπικούς και εθνικούς κανονισμούς και σύμφωνα με το Εγχειρίδιο Εγκατάστασης.

ΠΡΙΝ ΑΠΟ ΤΗ ΔΟΚΙΜΑΣΤΙΚΗ ΛΕΙΤΟΥΡΓΙΑ

Έλεγχος εργασιών γείωσης

Μετρήστε την αντίσταση γείωσης με οπτική ανίχνευση και με συσκευή ελέγχου αντοχής γείωσης.

ΚΑΤΑ ΤΗ ΔΟΚΙΜΑΣΤΙΚΗ ΛΕΙΤΟΥΡΓΙΑ

Έλεγχος για διαρροή ηλεκτρικού ρεύματος

Κατά τη διάρκεια της **δοκιμής**, χρησιμοποιήστε ένα ηλεκτροσκόπιο και ένα πολύμετρο για να εκτελέσετε μια ολοκληρωμένη δοκιμή ηλεκτρικής διαρροής.

Εάν εντοπιστεί διαρροή ηλεκτρικού ρεύματος, απενεργοποιήστε αμέσως τη μονάδα και καλέστε έναν εξουσιοδοτημένο ηλεκτρολόγο για να βρείτε και να επιλύσετε την αιτία της διαρροής.

Έλεγχοι διαρροής αερίου

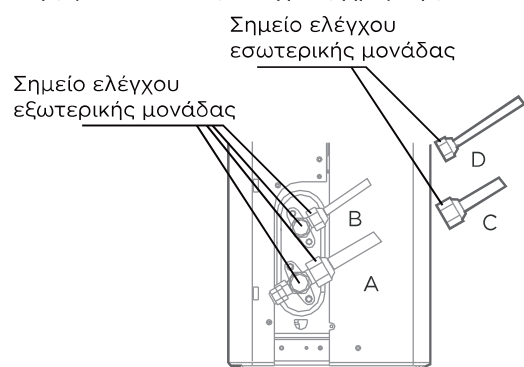
Υπάρχουν δύο διαφορετικές μέθοδοι για τον έλεγχο διαρροών αερίου.

Μέθοδος σαπουνιού και νερού

Χρησιμοποιώντας μια μαλακή βούρτσα, εφαρμόστε σαπουνόνερο ή υγρό απορρυπαντικό σε όλα τα σημεία σύνδεσης σωλήνων στην εσωτερική μονάδα και την εξωτερική μονάδα. Η παρουσία φυσαλίδων υποδεικνύει διαρροή.

Μέθοδος ανίχνευσης διαρροών

Εάν χρησιμοποιείτε ανιχνευτή διαρροών, ανατρέξτε στο εγχειρίδιο λειτουργίας της συσκευής για σωστές οδηγίες χρήσης.



A: Βαλβίδα διακοπής χαμηλής πίεσης
B: Βαλβίδα διακοπής υψηλής πίεσης
C & D: Παξιμαδία εσωτερικής μονάδας

ΜΕΤΑ ΤΗΝ ΕΚΤΕΛΕΣΗ ΤΩΝ ΕΛΕΓΧΩΝ ΔΙΑΡΡΟΗΣ ΑΕΡΙΟΥ

Αφού επιβεβαιώσετε ότι όλα τα σημεία σύνδεσης σωλήνων ΔΕΝ διαρρέουν, επανατοποθετήστε το κάλυμμα της βαλβίδας στην εξωτερική μονάδα.

Δοκιμαστική λειτουργία

Οδηγίες δοκιμαστικής λειτουργίας

Θα πρέπει να εκτελέσετε τη **Δοκιμαστική λειτουργία** για τουλάχιστον 30 λεπτά.

- Συνδέστε την τροφοδοσία στη μονάδα.
- Πατήστε το κουμπί **ON/OFF** στο τηλεχειριστήριο για να ενεργοποιήσετε τη μονάδα.
- Πατήστε το κουμπί **MODE** για να μετακινηθείτε στις ακόλουθες λειτουργίες, μία κάθε φορά:
 - COOL (Ψύξη)–Επιλέξτε τη χαμηλότερη δυνατή θερμοκρασία
 - HEAT–Επιλέξτε την υψηλότερη δυνατή θερμοκρασία
- Αφήστε κάθε λειτουργία να λειτουργήσει για 5 λεπτά και εκτελέστε τους ακόλουθους ελέγχους:

Λίστα ελέγχων προς εκτέλεση	ΕΠΙΤΥΧΙΑ/ ΑΠΟΤΥΧΙΑ	
Καμία διαρροή ηλεκτρικού ρεύματος		
Η μονάδα είναι σωστά γειωμένη		
Όλοι οι ηλεκτρικοί ακροδέκτες καλύπτονται σωστά		
Η εσωτερική και η εξωτερική μονάδα έχουν εγκατασταθεί σωστά		
Δεν διαρρέουν τα σημεία σύνδεσης σωλήνων	Εξωτερική (2):	Εσωτερική (2):
Το νερό αποστραγγίζεται σωστά από τον εύκαμπτο σωλήνα αποστράγγισης		
Όλες οι σωληνώσεις είναι σωστά μονωμένες		
Η μονάδα εκτελεί σωστά στη λειτουργία ψύξης		
Η μονάδα εκτελεί σωστά στη λειτουργία HEAT		
Οι περισίδες της εσωτερικής μονάδας περιστρέφονται σωστά		
Η εσωτερική μονάδα ανταποκρίνεται στο τηλεχειριστήριο		

ΔΙΠΛΟΕΛΕΓΧΟΣ ΣΥΝΔΕΣΕΩΝ ΣΩΛΗΝΩΣΕΩΝ

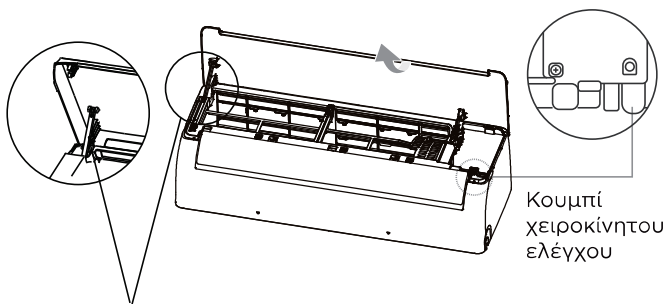
Κατά τη λειτουργία, η πίεση του ψυκτικού κυκλώματος θα αυξηθεί. Αυτό μπορεί να αποκαλύψει διαρροές που δεν υπήρχαν κατά τον αρχικό έλεγχο διαρροής. Αφιερώστε χρόνο κατά τη διάρκεια της δοκιμαστικής λειτουργίας για να ελέγξετε ξανά ότι δεν υπάρχουν διαρροές σε όλα τα σημεία σύνδεσης των σωλήνων ψυκτικού μέσου. Ανατρέξτε στην ενότητα **Έλεγχος διαρροής αερίου** για οδηγίες.

- Αφού ολοκληρωθεί με επιτυχία η Δοκιμαστική λειτουργία και επιβεβαιώσετε ότι όλα τα σημεία ελέγχου στη Λίστα Ελέγχων προς Εκτέλεση είναι επιτυχή, κάντε τα εξής:
 - Χρησιμοποιώντας το τηλεχειριστήριο, επαναφέρετε τη μονάδα στην κανονική θερμοκρασία λειτουργίας.
 - Χρησιμοποιώντας μονωτική ταινία, τυλίξτε τις συνδέσεις των εσωτερικών σωλήνων ψυκτικού μέσου που αφήσατε ακάλυπτες κατά τη διάρκεια της διαδικασίας εγκατάστασης της εσωτερικής μονάδας.

ΕΑΝ Η ΘΕΡΜΟΚΡΑΣΙΑ ΤΟΥ ΠΕΡΙΒΑΛΛΟΝΤΟΣ ΕΙΝΑΙ ΚΑΤΩ ΤΩΝ 16°C (60°F)

Δεν μπορείτε να χρησιμοποιήσετε το τηλεχειριστήριο για να ενεργοποιήσετε τη λειτουργία COOL όταν η θερμοκρασία περιβάλλοντος είναι κάτω από 16 °C (60 °F). Σε αυτήν την περίπτωση, μπορείτε να χρησιμοποιήσετε το κουμπί **MANUAL CONTROL** για να δοκιμάσετε τη λειτουργία COOL (Ψύξη).

- Ανασηκώστε το μπροστινό πάνελ μέχρι να ασφαλίσει στη θέση του. Υπάρχει μία ράβδος στήριξης τοποθετημένη στην αριστερή ή στη δεξιά πλευρά (ανάλογα με το μοντέλο). Χρησιμοποιήστε την για να στηρίξετε το πάνελ.
- Το κουμπί **MANUAL CONTROL** βρίσκεται στη δεξιά πλευρά του ηλεκτρικού πίνακα ελέγχου. Πατήστε δύο φορές για να επιλέξετε τη λειτουργία ψύξης.
- Εκτελέστε τη δοκιμαστική λειτουργία ως συνήθως.



Ράβδος στήριξης (βρίσκεται στα αριστερά ή στα δεξιά, εξαρτάται από το μοντέλο)

Συσκευασία και αποσυσκευασία της μονάδας

Οδηγίες συσκευασίας και αποσυσκευασίας της μονάδας:

Αποσυσκευασία:

Εσωτερική μονάδα:

1. Κόψτε την ταινία σφράγισης στο χαρτοκιβώτιο με ένα μαχαίρι, ένα κόψιμο στα αριστερά, ένα κόψιμο στη μέση και ένα κόψιμο στα δεξιά.
2. Χρησιμοποιήστε μέγγενη για να αφαιρέσετε τα καρφιά σφράγισης στο πάνω μέρος του χαρτοκιβωτίου.
3. Ανοίξτε το κουτί.
4. Αφαιρέστε τη μεσαία πλάκα στήριξης, εάν περιλαμβάνεται.
5. Αφαιρέστε το πακέτο εξαρτημάτων και αφαιρέστε το καλώδιο σύνδεσης, εάν περιλαμβάνεται.
6. Ανασηκώστε τη μονάδα και αφήστε τη σε επίπεδη επιφάνεια.
7. Αφαιρέστε το αριστερό και δεξιό αφρολέξ συσκευασίας ή το άνω και κάτω αφρολέξ συσκευασίας, λύστε τη σακούλα συσκευασίας.

Εξωτερική μονάδα

1. Κόψτε την ταινία συσκευασίας.
2. Βγάλτε τη μονάδα από τη συσκευασία.
3. Αφαιρέστε το αφρολέξ από τη μονάδα.
4. Αφαιρέστε τη μεμβράνη συσκευασίας από τη μονάδα.

Συσκευασία:

Εσωτερική μονάδα:

1. Βάλτε την εσωτερική μονάδα στη μεμβράνη συσκευασίας.
2. Τοποθετήστε το αριστερό και δεξιό αφρολέξ συσκευασίας ή το άνω και κάτω αφρολέξ συσκευασίας στη μονάδα.
3. Τοποθετήστε τη μονάδα στο χαρτοκιβώτιο και, στη συνέχεια, τοποθετήστε τη συσκευασία των εξαρτημάτων.
4. Κλείστε το χαρτοκιβώτιο και σφραγίστε το με ταινία.
5. Χρησιμοποιήστε ταινία συσκευασίας, αν χρειάζεται.

Εξωτερική μονάδα:

1. Βάλτε την εξωτερική μονάδα στη σακούλα συσκευασίας.
2. Βάλτε μέσα στο κιβώτιο τη βάση αφρολέξ.
3. Βάλτε την εξωτερική μονάδα μέσα στη συσκευασία και, έπειτα, τοποθετήστε πάνω της το πάνω αφρολέξ συσκευασίας.
4. Κλείστε το χαρτοκιβώτιο και σφραγίστε το με ταινία.
5. Χρησιμοποιήστε ταινία συσκευασίας, αν χρειάζεται.

ΣΗΜΕΙΩΣΗ: Φυλάξτε όλα τα στοιχεία συσκευασίας σε περίπτωση που τα χρειαστείτε στο μέλλον.